



## Quantium Tokheim



## Руководство по частям



## Содержание

<b>1</b>	<b>ВВЕДЕНИЕ</b> .....	<b>1-1</b>
1.1	Как использовать это руководство .....	1-1
1.2	Рассматриваемые продукты .....	1-1
1.3	Уполномоченные специалисты .....	1-2
1.4	Контактная информация .....	1-2
1.5	Техника безопасности.....	1-2
1.5.1	Перечень мер безопасности.....	1-2
1.5.2	Обязанности рабочих.....	1-3
1.5.3	Потенциальные источники опасности .....	1-3
1.5.4	Предупреждающие надписи.....	1-4
1.5.5	Средства персональной защиты.....	1-5
1.6	Стандарты и сертификаты.....	1-6
<b>2</b>	<b>КОРПУС КОЛОНКИ</b> .....	<b>2-1</b>
2.1	Сборка каркаса .....	2-3
2.2	Сборка обшивки .....	2-5
2.3	Сборка замка.....	2-8
2.4	Сборка упора .....	2-10
<b>3</b>	<b>СИСТЕМА УПРАВЛЕНИЕ ШЛАНГАМИ</b> .....	<b>3-1</b>
3.1	Сборка держателя пистолета .....	3-3
3.2	Датчики Холла .....	3-6
3.3	Сборка системы управления шлангами (HMS) .....	3-8
3.4	Сборка рычага .....	3-11
3.5	Сборка выключателя пистолета.....	3-13
3.6	Шланги Elaflex.....	3-14
3.7	Шланги GoodYear .....	3-16
3.8	Пистолеты Elaflex .....	3-18
3.9	Пистолеты OPW .....	3-20
3.10	Резиновые чехлы Elaflex.....	3-21
3.11	Резиновые чехлы OPW.....	3-22

3.12	Шланговые накладки Elaflex.....	3-23
3.13	Защиты от брызг Elaflex .....	3-24
3.14	Накладки на разрывную муфту Elaflex.....	3-25
3.15	Разрывные муфты Elaflex.....	3-26
<b>4</b>	<b>ГИДРАВЛИЧЕСКАЯ СИСТЕМА КОЛОНКИ.....</b>	<b>4-1</b>
4.1	Гибкие соединения .....	4-3
4.2	Сборка фильтра .....	4-5
4.3	Сборка насоса и двигателя.....	4-7
4.4	Сборка соединения впускного отверстия с объёмомером.....	4-9
4.5	Сборка соединения насоса с объёмомером .....	4-11
4.6	Сборка объёмомера .....	4-13
4.7	Сборка соединения объёмомера с клапаном (40/80 л/мин) .....	4-15
4.8	Сборка корпуса клапана .....	4-17
4.9	Сборка крепления клапанов .....	4-19
4.10	Сборка соединения корпуса клапана со шлангом .....	4-21
4.11	Сборка вентиляционной трубы .....	4-23
<b>5</b>	<b>ЭЛЕКТРОННАЯ СИСТЕМА КОЛОНКИ .....</b>	<b>5-1</b>
5.1	Сборка головной части счётчика.....	5-3
5.2	Сборка платы опций.....	5-6
5.3	Сборка дверцы (ЖК-дисплей) .....	5-8
5.4	Сборка дверцы (FP дисплей).....	5-11
5.5	Сборка встроенного терминала (DIT) .....	5-14
5.6	Сборка блока питания встроенного терминала (DIT) .....	5-17
5.7	Сборка ящика с мультимедиа (не Vidium).....	5-19
5.8	Сборка ящика с мультимедиа (Vidium).....	5-21
5.9	Сборка дверцы (мультимедиа Vidium) .....	5-23
5.10	Сборка главной распределительной коробки .....	5-25
5.11	Внутренние компоненты главной распределительной коробки .....	5-27
5.12	Сборка распределительной коробки громкоговорителя .....	5-29

<b>6</b>	<b>СИСТЕМА ОТБОРА ПАРОВ.....</b>	<b>6-1</b>
6.1	Сборка насоса.....	6-3
6.2	Сборка шланга рекуперации.....	6-5
6.3	Сборка линии всасывания.....	6-7

# 1 ВВЕДЕНИЕ

## 1.1 Как использовать это руководство

Мы настойчиво рекомендуем производить операции, описанные в данном руководстве, только после полного ознакомления с содержанием документа.

Руководство разделено на части, каждая из которых описывает следующее:

### **Часть 1 — Введение**

Эта часть содержит информацию о том, как использовать руководство, какое оборудование рассматривается в нём, рекомендации обслуживающему персоналу и контактную информацию. Также сюда включены необходимые меры безопасности, требуемые для корректной установки продукта и ввода его в эксплуатацию.

### **Часть 2 — Корпус колонки**

Эта часть содержит перечень частей, входящих в корпус колонки.

### **Часть 3 — Система управления шлангами**

Эта часть руководства включает в себя перечень частей, входящих в систему управления шлангами колонки.

### **Часть 4 — Гидравлическая система колонки**

В эту часть входит перечень частей, входящих в гидравлическую систему колонки.

### **Часть 5 — Электронная система колонки**

В этой части руководства содержится перечень частей, входящих в электронную систему колонки.

### **Часть 6 — Система отбора паров**

Эта часть содержит перечень частей, входящих в систему отбора паров.

## 1.2 Рассматриваемые продукты

В настоящем руководстве рассматривается вся линейка топливораздаточных колонок *Quantium 500T*, кроме колонок, работающих со сжиженным газом (информацию о них смотрите в соответствующем руководстве).

Все продукты *Quantium 500T* собираются одинаково, обладают широкими возможностями конфигурирования и поддерживают различные

дополнительные функции (например, встроенный платёжный терминал, отбор паров топлива и др.).

### 1.3 Уполномоченные специалисты

Только квалифицированные специалисты, знакомые с содержанием руководства, могут производить описываемые в нём операции.



**ВНИМАНИЕ: ЛЮБАЯ ПОПЫТКА ПРОИЗВЕСТИ ОПИСЫВАЕМЫЕ ДАЛЕЕ ОПЕРАЦИИ НЕКВАЛИФИЦИРОВАННЫМИ ИЛИ НЕУПОЛНОМОЧЕННЫМИ ЛЮДЬМИ МОЖЕТ ПРИВЕСТИ К ТЯЖЁЛЫМ ПОСЛЕДСТВИЯМ, ВПЛОТЬ ДО СМЕРТИ.**

**ЗАМЕЧАНИЕ: САМО РУКОВОДСТВО НЕ МОЖЕТ ЗАМЕНИТЬ УСЛУГИ ВЫСОКО КВАЛИФИЦИРОВАННОГО СПЕЦИАЛИСТА.**

### 1.4 Контактная информация

За информацией, касающейся содержания этого руководства, обращайтесь по следующему адресу:

Technical Author,  
Tokheim UK Ltd,  
Dundee, Scotland.

Для технической поддержки свяжитесь с ближайшим к Вам отделом технического обслуживания.

### 1.5 Техника безопасности

#### 1.5.1 Перечень мер безопасности

- Совершенно необходимо выполнение следующего перечня мер при работе на заправочной станции или других особых объектах, а также во время ремонтных работ.
- В обязанности подрядчика входит контроль исполнения всеми рабочими законов, инструкций или правил, относящихся к рассматриваемому вопросу.

**Зонами повышенного внимания являются:**

- Внутренности цистерн, труб, баллонов, резервуаров, шахт, куполов, колонок и т. п.
- Области, в которых более тяжёлые чем воздух топливные пары могут накапливаться, например, сепаратор топлива, сливные шахты, низко расположенные помещения, подвалы, котлованы, траншеи для труб и др.
- Зоны около выходных отверстий вентиляционных труб баков, особенно во время наполнения.
- Области около колонок, автоцистерн и других транспортных средств во время заправки их горючим, особенно в отсутствии ветра.

- Области радиусом 1 м вокруг топливонесущих труб, а также всех труб, содержащих пары топлива.
- Отстойники.

### 1.5.2 Обязанности рабочих

- Для успешного предотвращения несчастных случаев необходимо помимо общих правил техники безопасности принимать во внимание все национальные законопроекты, касающиеся безопасности труда, а также использовать все средства, способные повысить Вашу безопасность.
- В обязанности рабочего входит исполнение всех тех инструкций компании по предотвращению несчастных случаев, которые не являются безосновательными.
- Рабочий вправе отказаться от выполнения инструкций, перечисляющих стандартам безопасности.
- Рабочему разрешается использовать оборудование только по назначению, и этот порядок использования определён в каждой компании.
- Если рабочий замечает, что оборудование имеет дефект, он должен устранить этот дефект немедленно. Если подобная работа не входит в круг его обязанностей или он не обладает соответствующими знаниями для осуществления операции, он должен немедленно сообщить о дефекте вышестоящему начальству.

Это в равной степени касается:

- 1) **Рабочих материалов**, которые упакованы или маркированы с нарушениями требований безопасности.
- 2) **Рабочих процессов**, которые неправильно координированы или контролируются с нарушениями.
- 3) **Тех ситуаций, когда опасная работа выполняется несколькими людьми**. В этом случае необходимо постоянно поддерживать связь с ними, для чего требуется назначить одного человека для осуществления контроля над работой группы.

### 1.5.3 Потенциальные источники опасности

Прежде чем начать работу, колонка должна быть изолирована (т. е. полностью отключена от источников питания), а сетевой переключатель выключен. Также необходимо обесточить погружной насос (если он имеется) и отключить поступление сигналов управления с заправочной колонки. Это делается для того, чтобы обезопасить работу техников. Более того, отключите питание от сети на участке и поместите на выключателе предупреждение, чтобы предотвратить его случайное включение.



**ВНИМАНИЕ: ОПЕРАЦИИ ПО ВКЛЮЧЕНИЮ И ВЫКЛЮЧЕНИЮ ЭЛЕКТРИЧЕСКИХ СОЕДИНЕНИЙ ДОЛЖНЫ ПРОИЗВОДИТЬСЯ ТОЛЬКО КВАЛИФИЦИРОВАННЫМИ СПЕЦИАЛИСТАМИ, УПОЛНОМОЧЕННЫМИ ДЛЯ ПРОВЕДЕНИЯ ТАКИХ РАБОТ. РАБОТА В ОПАСНЫХ ЗОНАХ ДОЛЖНА ПРОИЗВОДИТЬСЯ С УЧЁТОМ ВСЕХ ТРЕБОВАНИЙ ТЕХНИКИ БЕЗОПАСНОСТИ.**

Не разрешается вводить колонку в эксплуатацию до проведения инспекции и приемки оборудования официальным лицом в соответствии с действующим национальным законодательством.

Упаковочные материалы должны храниться таким образом, чтобы предотвратить повреждение компонентов и увечья людей.

С оболочками, которые могут быть открыты, такими как, например, корпус счётчика, необходимо обращаться бережно. Убедитесь в том, что удерживающий фиксатор находится в правильной позиции, чтобы предотвратить падение оболочки на головы персонала, находящегося в этой зоне.

Убедитесь в том, что на автоматических заправочных станциях находятся необходимые инструкции для конечных пользователей. Инструкции должны быть хорошо читаемы днём, а также подсвечены при использовании в тёмное время суток.

Автоматические станции должны быть оборудованы устройствами (разрывными муфтами), уменьшающими опасность, вызываемую движением автомобиля, когда пистолет всё ещё остаётся в баке.

#### 1.5.4 Предупреждающие надписи

Эти надписи соответствуют стандартным знакам, применяющимся на колонках, однако их внешний вид может меняться в зависимости от государственных требований и спецификаций заказчика.

ЗНАК	ЗНАЧЕНИЕ	РАСПОЛОЖЕНИЕ
	Запрещено пользоваться мобильными телефонами	Виден с обеих сторон колонки
	Запрещено разжигание огня и курение	Виден с обеих сторон колонки
	Запрещено проливать топливо на землю	Виден с обеих сторон колонки
	Выключите двигатель	Виден с обеих сторон колонки





Только для грузовых машин

Около пистолетов на колонках с высокой скоростью подачи дизельного топлива



Запрещено двигаться с пистолетом в баке

Виден с обеих сторон колонки

**Для получения более полной информации попросите руководство пользователя.**

Около инструкций пользователя рядом с пистолетами

### 1.5.5 Средства персональной защиты

#### Защитная спецодежда

Необходимо носить следующую одежду **всё время** при выполнении операций по установке и техническому обслуживанию колонки:

- Защитную каску.
- Защитную обувь (проводящую).
- Защитные перчатки и/или защищающий крем для рук.
- Антистатическую одежду.
- Защиту для глаз.

#### Оборудование для работы в опасных зонах

При работе в опасных местах необходимо использовать следующее оборудование:

- Инструменты, не вызывающие появления искр.
- Работа по размещению колонки должна производиться только с использованием инструментов, разрешённых для этого.
- Использование любых электрических инструментов строго запрещено.
- Разрешено использование взрывобезопасного рабочего освещения.
- Использование средств связи в опасных зонах строго запрещено.

#### Инструкции по технике безопасности

Во время проведения операций по установке и техническому обслуживанию колонки требуется придерживаться следующих инструкций:

- Следует избегать вдыхания паров бензина. Где это требуется, необходимо использовать респираторы.
- Избегайте прямого контакта топлива с кожей.

- Используйте защитную одежду, защитные перчатки и/или защищающий крем для рук.
- Избегайте пролива топлива.
- Запрещено курение и разжигание огня.
- Длинные волосы, шнурки могут попасть в движущиеся части. Необходимо прятать волосы под головным убором.

## 1.6 Стандарты и сертификаты

Колонка сконструирована в соответствии с требованиями всех применимых Европейских стандартов и норм (Machinery 98/98/37/ЕС, EMC 89/336/ЕЕС, АТЕХ 94/9/ЕС).

Компоненты, используемые в колонке, выбраны в соответствии с Европейским стандартом EN 50014 (электрические аппараты для взрывоопасной среды) и другими стандартами, перечисленными здесь.

Дизельные заправочные колонки не взрывоопасны, однако ввиду их нахождения в непосредственной близости от бензозаправочных колонок, к ним предъявляются аналогичные требования безопасности.

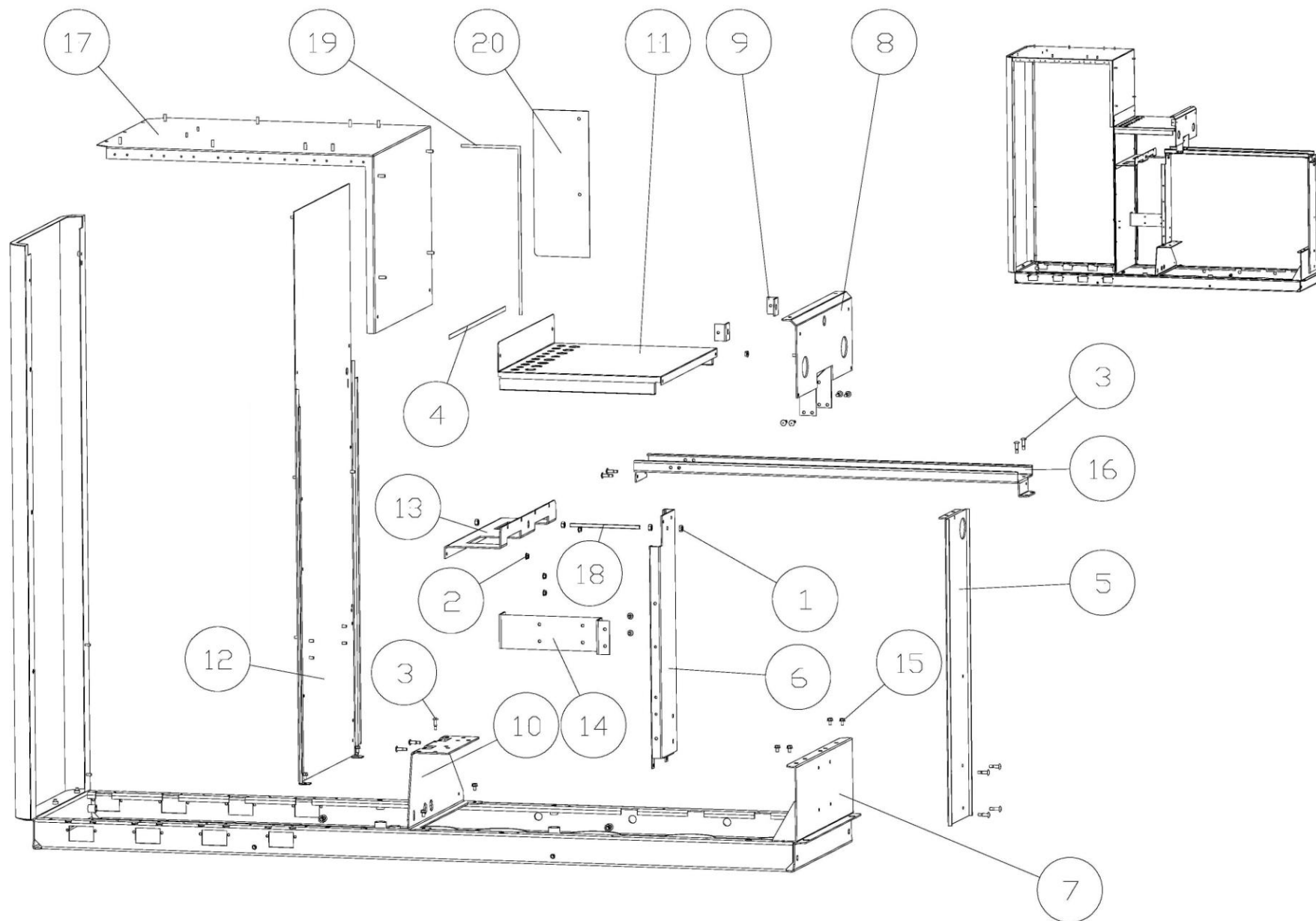
Колонка сертифицирована ассоциацией SIRA для использования в соответствии с Законом о потенциально взрывоопасных средах 94/9/ЕС и маркирована в соответствии с Европейским стандартом по конструированию колонок EN 13617-1.

Колонка также сертифицирована согласно Международным рекомендациям OIML R117/R118 (сертификационные номера R117/1995-NL-01.04 и 08).

Заводские и заключительные испытания продукции проводятся на производственных центрах компании Tokheim под контролем систем, обеспечивающих качество оборудования.

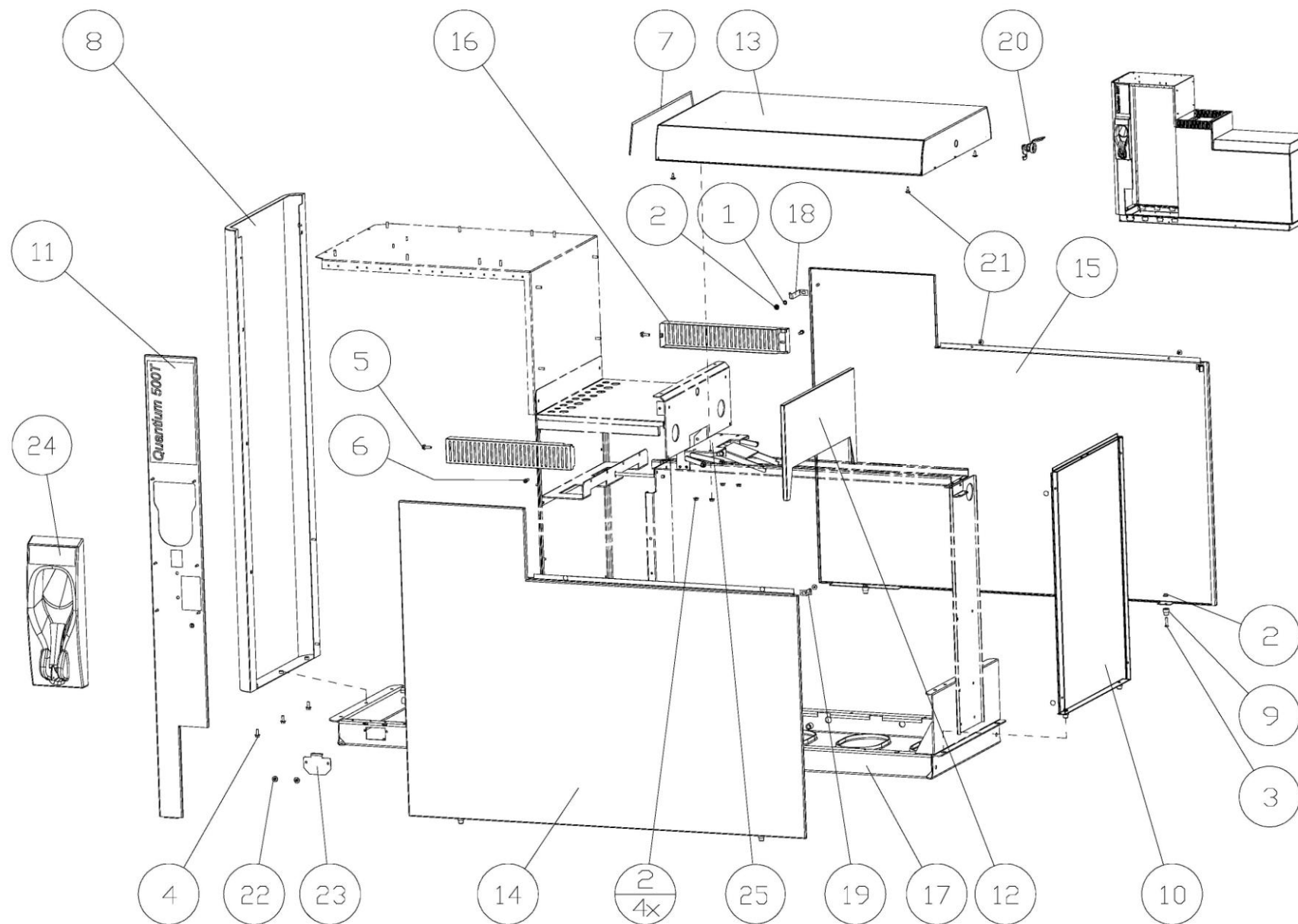
## 2 КОРПУС КОЛОНКИ

<a href="#">2.1</a>	<a href="#">Сборка каркаса</a> .....	2-3
<a href="#">2.2</a>	<a href="#">Сборка обшивки</a> .....	2-5
<a href="#">2.3</a>	<a href="#">Сборка замка</a> .....	2-8
<a href="#">2.4</a>	<a href="#">Сборка упора</a> .....	2-10



## 2.1 Сборка каркаса

№ п/п	Наименование детали	Номер детали	Примечания
1.	Шестигранная гайка М8	900011-003	
2.	Самоконтрящаяся шестигранная гайка М8	900013-003	
3.	Односторонняя куполообразная заклёпка 6.5×24.8	900025-002	
4.	Уплотнение парового заслона	900351	
5.	Торец вертикального каркаса	900369	
6.	Опционный блок вертикального каркаса	900370	
7.	Торец основания насоса	900371	
8.	Каркас вертикального основания парового заслона	900372	
9.	Кронштейн парового заслона	900373	
10.	Кронштейн насоса	900397	
11.	Паровой заслон ОВ Q500T	900418	
12.	Противопожарный заслон Q500T	900420	
13.	Кронштейн корпуса клапана Q500T	900421	
14.	Кронштейн распределительной коробки	900439	
15.	Винт НFNТF М6×10	900708-001	
16.	Горизонтальный каркас 5F Горизонтальный каркас 4F Горизонтальный каркас 3F Горизонтальный каркас 2F	900883 900886 900885 900884	
17.	Панель парового заслона 1 Панели парового заслона 2 Панели парового заслона 3 Панели парового заслона 4	900908 900910 900911 900912	
18.	Резьба винта М8×170	901011	
19.	Уплотнение парового барьера	901535	
20.	Крышка системы управления шлангами HMS	901536	

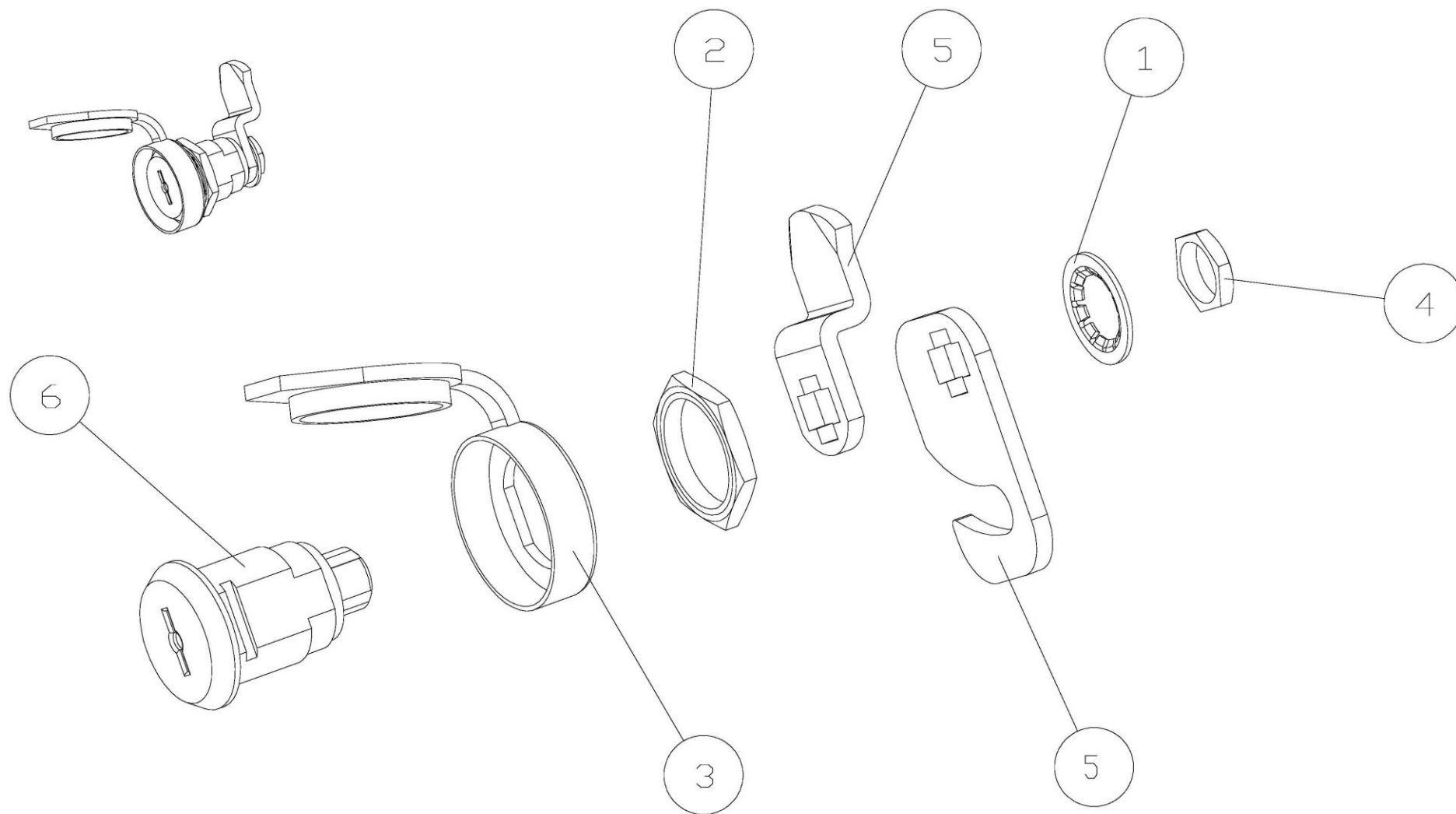


## 2.2 Сборка обшивки

№ п/п	Наименование детали	Номер детали	Примечания
1.	Гроверная шайба М6	900009-004	
2.	Самоконтрящаяся шестигранная гайка М6	900013-003	
3.	Винт SCS М6×25	900014-002	
4.	Винт HFHSL М6×16	900016-004	
5.	Винт HFHSL М6×20	900016-013	
6.	Винт HSHС М6×16	900017-007	
7.	Уплотнение верхней крышки	900357	
8.	Торцовая панель	900402	
9.	Регулировочный штифт	900403	
10.	Торцовая панель гидравлического каркаса	900404	
11.	Стандартная панель пистолета	900531	
	Панель пистолета из нержавеющей стали	901636	
	Стандартная глухая панель	901639	
	Глухая панель из нержавеющей стали	901637	
12.	Торцовая часть корпуса парового заслона	900419	
13.	Верхняя плита 5 гидравлического каркаса	900888	
	Верхняя плита 4 гидравлического каркаса	900891	
	Верхняя плита 3 гидравлического каркаса	900890	
	Верхняя плита 2 гидравлического каркаса	901889	
14.	Гидравлическая дверца А 5F	900892	
	Гидравлическая дверца А 4F	900898	
	Гидравлическая дверца А 3F	900896	
	Гидравлическая дверца А 2F	900895	
15.	Гидравлическая дверца В 5F	900899	
	Гидравлическая дверца В 4F	900906	
	Гидравлическая дверца В 3F	900903	
	Гидравлическая дверца В 2F	900901	
16.	Решётчатый экран парового барьера	900422	
17.	Сточный жёлоб 2F2С	900923	

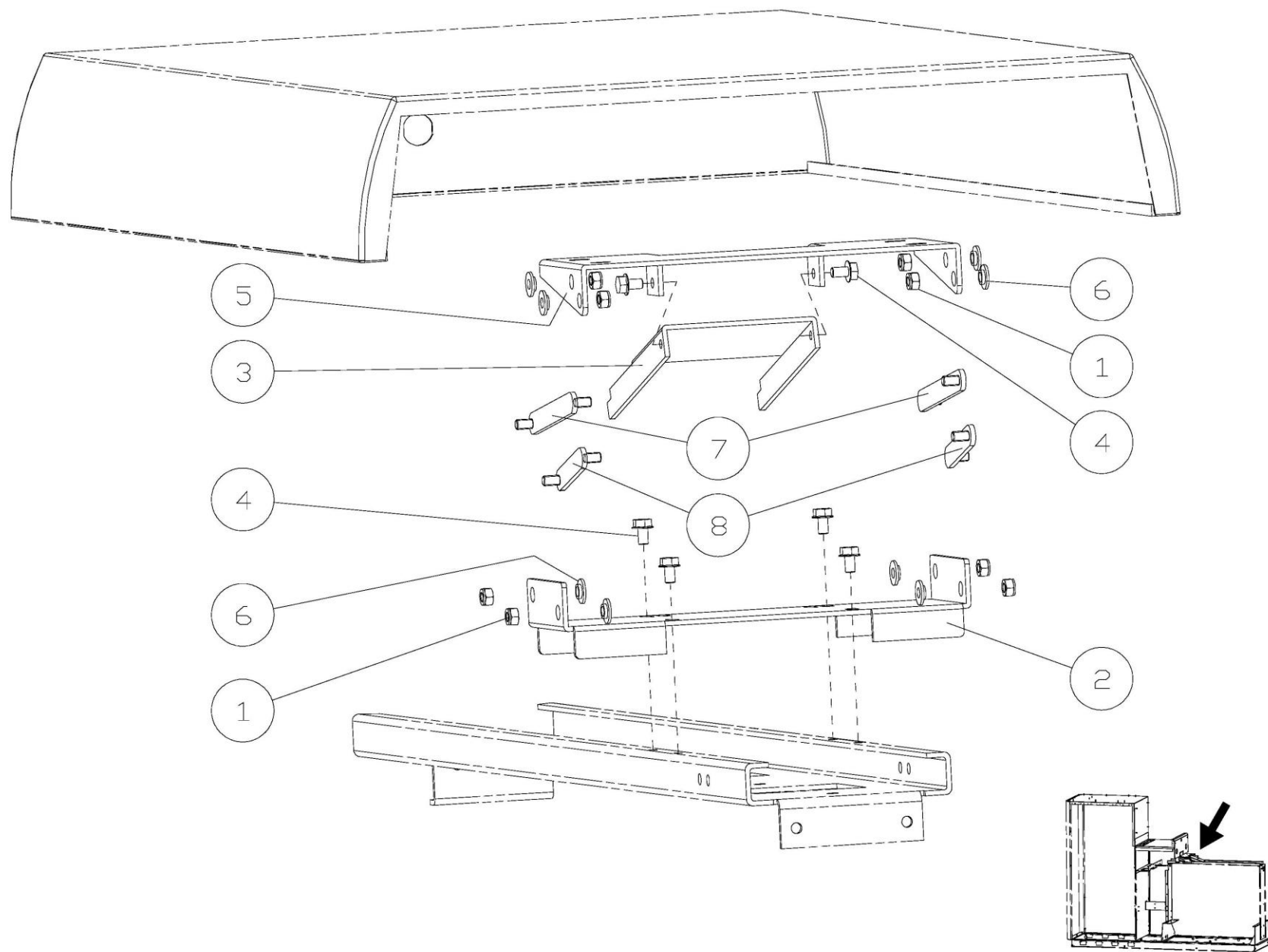
	Сточный желоб 3F3C	900925	
	Сточный желоб 4F4C	900928	
	Сточный желоб 5F4C	900930	
	Сточный желоб 2F1C	900932	
	Сточный желоб MSAT	901653	
	Сточный желоб SAT	900937	
18.	Пружинная пластина	900650	
19.	Удерживающая пластина гидравлической дверцы	900652	
20.	Замок верхней крышки	—	Смотрите страницу 2-7
21.	Заклёпка	901058-001	
22.	Винтовая заклёпка	901371-001	
23.	Кронштейн крышки	901534	
24.	Держатель пистолета	—	Смотрите страницу 3-2
25.	Упор	—	Смотрите страницу 2-9





## 2.3 Сборка замка

№ п/п	Наименование детали	Номер детали	Примечания
1.	Гроверная шайба M10	900021-001	
2.	Шестигранная гайка 3/4 — 24 UNS	900041-001	
3.	Защитная крышка SOUTHCO 90-2	900042	
4.	Шестигранная гайка M10×1.00 (для замка)	900043-001	
5.	Кулачок замка	900181	Для колонки Q300T
	Кулачок замка дверцы счётчика	900985	Для головной части счётчика Q500T
	Кулачок замка дверцы встроенного терминала DIT	900986	Для дверец DIT и Vidium
	Кулачок замка верхней крышки	900978	Для верхней крышки Q500T
6.	Замок	900389	

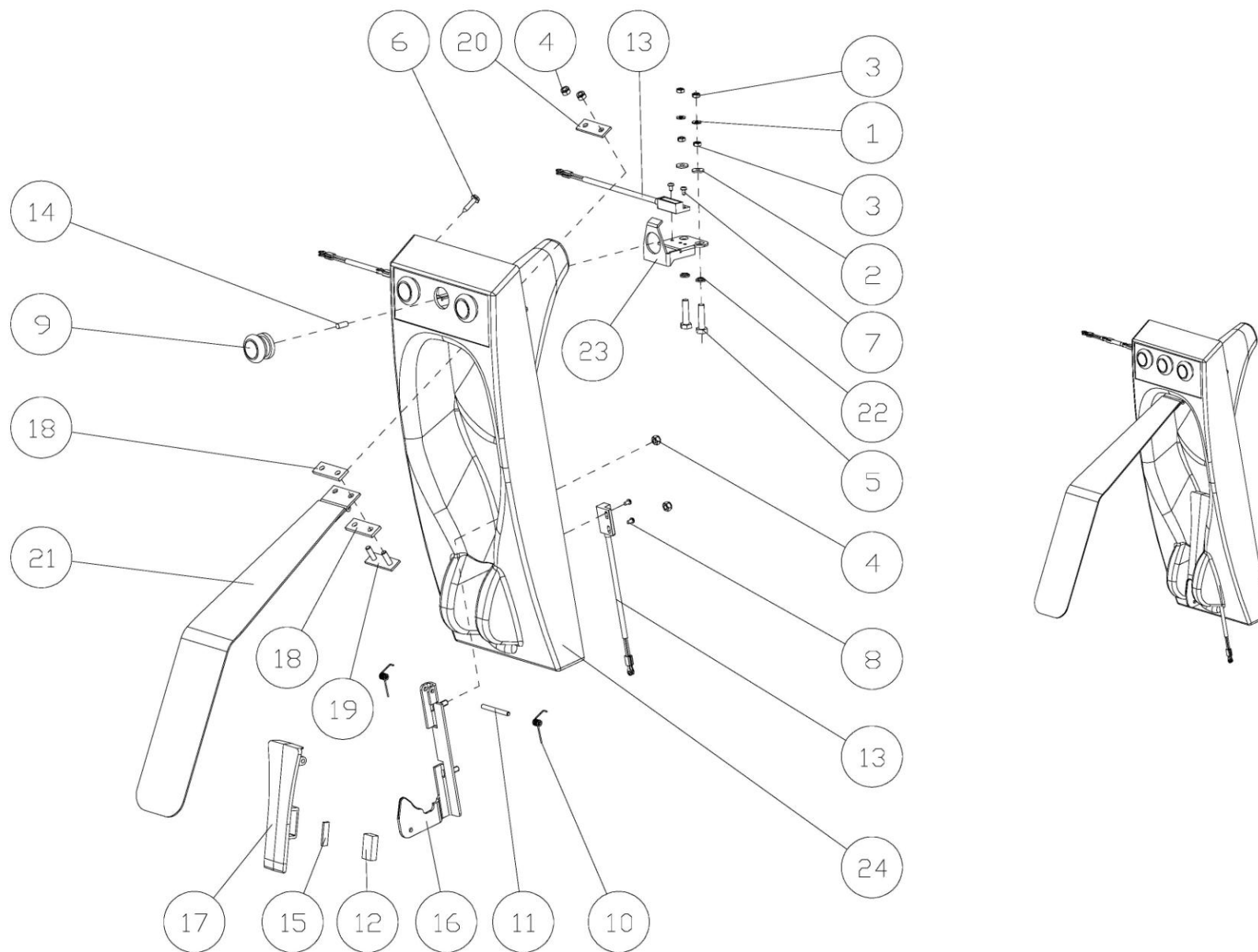


## 2.4 Сборка упора

№ п/п	Наименование детали	Номер детали	Примечания
1.	Контрящая шестигранная гайка М6	900012-003	
2.	Опорная пластина упора	900651	
3.	Упор	900654	
4.	Винт НФНТФ М6×10	900708-001	
5.	Верхняя крышка упора	900744	
6.	Изолирующая втулка 6.2 мм	900758-002	
7.	Длинный рычаг упора	900777	
8.	Короткий рычаг упора	900794	

### 3 СИСТЕМА УПРАВЛЕНИЕ ШЛАНГАМИ

<a href="#">3.1</a>	<a href="#">Сборка держателя пистолета</a> .....	3-3
<a href="#">3.2</a>	<a href="#">Датчики Холла</a> .....	3-6
<a href="#">3.3</a>	<a href="#">Сборка системы управления шлангами (HMS)</a> .....	3-8
<a href="#">3.4</a>	<a href="#">Сборка рычага</a> .....	3-11
<a href="#">3.5</a>	<a href="#">Сборка выключателя пистолета</a> .....	3-13
<a href="#">3.6</a>	<a href="#">Шланги Elaflex</a> .....	3-14
<a href="#">3.7</a>	<a href="#">Шланги GoodYear</a> .....	3-16
<a href="#">3.8</a>	<a href="#">Пистолеты Elaflex</a> .....	3-18
<a href="#">3.9</a>	<a href="#">Пистолеты OPW</a> .....	3-20
<a href="#">3.10</a>	<a href="#">Резиновые чехлы Elaflex</a> .....	3-21
<a href="#">3.11</a>	<a href="#">Резиновые чехлы OPW</a> .....	3-22
<a href="#">3.12</a>	<a href="#">Шланговые накладки Elaflex</a> .....	3-23
<a href="#">3.13</a>	<a href="#">Защиты от брызг Elaflex</a> .....	3-24
<a href="#">3.14</a>	<a href="#">Накладки на разрывную муфту Elaflex</a> .....	3-25
<a href="#">3.15</a>	<a href="#">Разрывные муфты Elaflex</a> .....	3-26

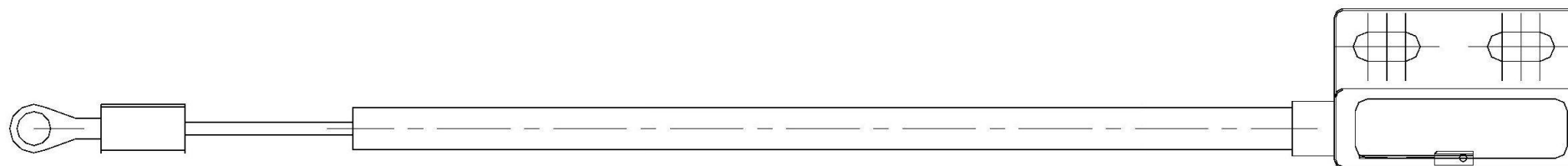
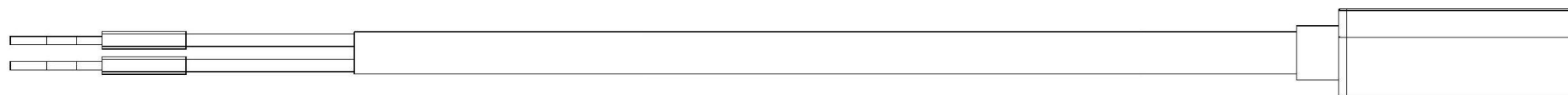


### 3.1 Сборка держателя пистолета

№ п/п	Наименование детали	Номер детали	Примечания
1.	Шайба PI M4	900008-004	
2.	Нейлоновая шайба PI M4	900008-016	
3.	Шестигранная гайка M4	900011-006	
4.	Контрящая шестигранная гайка M5	900012-002	
5.	Винт HH M6×25	900015-003	
6.	Винт HWHT ST 4.2×19	900020-001	
7.	Винт CRRCHTF	900078	
8.	Винт CRRCHTF M3×6	900078-001	
9.	Нажимная кнопка	900079-001	
10.	Пружина кручения заслонки SEN	900090	
11.	Шарнирная ось заслонки	900091	
12.	Магнитный выключатель пистолета Магнитный выключатель пистолета — сателлит	900092 900378	Только для сателлита
13.	Датчик Холла	—	Смотрите страницу 3-5
14.	Магнитная кнопка пистолета	900097	
15.	Магнитная пластинка	900098	
16.	Кронштейн заслонки SEN Крюк пистолета со стопорным кольцом	900099 900384	Со стопорным кольцом
17.	Заслонка пистолета SEN	900100	
18.	Уплотнительная прокладка лопатки идентификации продуктов	900375	
19.	Крепёжная пластина лопатки	900376	
20.	Пластина лопатки	900377	
21.	CPL лопатки	900379	
22.	Изолирующая втулка 4 мм	900758-004	
23.	Держатель кнопки пистолета Держатель кнопки пистолета	901467 900096	Для шины пистолета Не для шины пистолета
24.	Стандартный держатель пистолета Держатель пистолета (3 кнопки)	901468 901469	

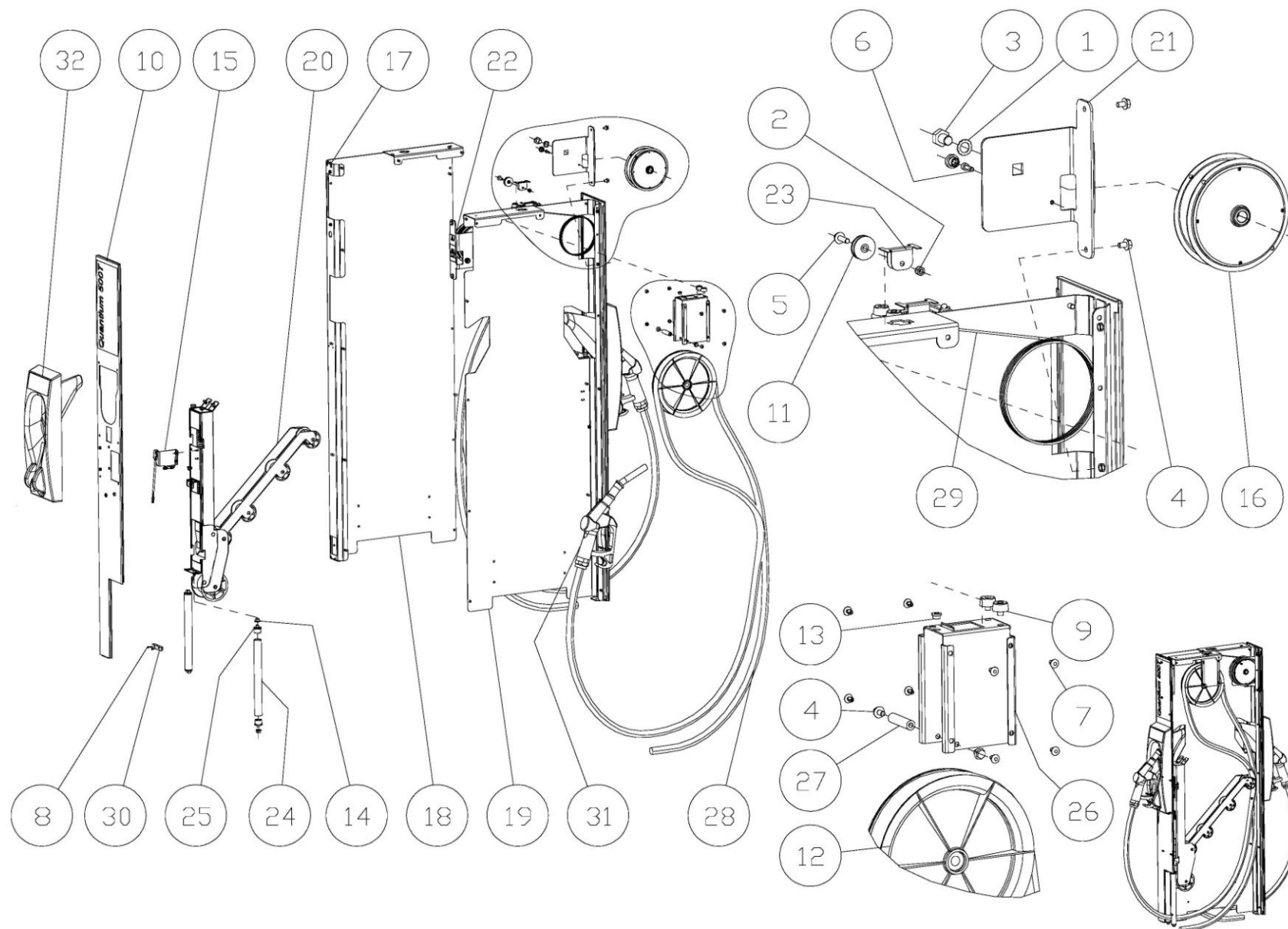
Держатель пистолета (2 кнопки)	901470	
Держатель пистолета (1 кнопка)	901471	
Держатель пистолета (+ лопатка)	901472	
Держатель пистолета (3 кнопки/заслонка)	901473	
Держатель пистолета (2 кнопки/заслонка)	901474	
Держатель пистолета (1 кнопка/заслонка)	901475	





### 3.2 Датчики Холла

Номер детали	Наименование детали	Примечания
900387-001	Штепсель/переключатель магнитной близости	Только для спутника
900093-001	Датчик Холла выключателя пистолета 1 (правый)	Адрес 1
900093-002	Датчик Холла выключателя пистолета 1 (левый)	Адрес 2
900093-003	Датчик Холла выключателя пистолета 2 (правый)	Адрес 3
900093-004	Датчик Холла выключателя пистолета 2 (левый)	Адрес 4
900093-005	Датчик Холла выключателя пистолета 3 (правый)	Адрес 5
900093-006	Датчик Холла выключателя пистолета 3 (левый)	Адрес 6
900093-007	Датчик Холла выключателя пистолета 4 (правый)	Адрес 7
900093-008	Датчик Холла выключателя пистолета 4 (левый)	Адрес 8
900093-009	Датчик Холла выключателя пистолета 5 (правый)	Адрес 9
900093-010	Датчик Холла выключателя пистолета 5 (левый)	Адрес 10
900093-011	Датчик Холла правой программируемой кнопки	Адрес 11
900093-012	Датчик Холла левой программируемой кнопки	Адрес 12
900093-013	Датчик Холла дополнительной кнопки правого спутника	Адрес 13
900093-014	Датчик Холла дополнительной кнопки левого спутника	Адрес 14
900093-015	Датчик Холла правой программируемой кнопки (значение 1)	Адрес 15
900093-016	Датчик Холла левой программируемой кнопки (значение 1)	Адрес 16
900093-017	Датчик Холла правой программируемой кнопки (значение 2)	Адрес 17
900093-018	Датчик Холла левой программируемой кнопки (значение 2)	Адрес 18
900093-019	Датчик Холла правой программируемой кнопки (значение 3)	Адрес 19
900093-020	Датчик Холла левой программируемой кнопки (значение 3)	Адрес 20
900093-021	Датчик Холла главной кнопки правого спутника	Адрес 21
900093-022	Датчик Холла главной кнопки левого спутника	Адрес 22
900093-023	Датчик Холла правой высокоскоростной кнопки	Адрес 23
900093-024	Датчик Холла левой высокоскоростной кнопки	Адрес 24
900093-025	Датчик Холла кнопки тепловой защиты	Адрес 25



### 3.3 Сборка системы управления шлангами (HMS)

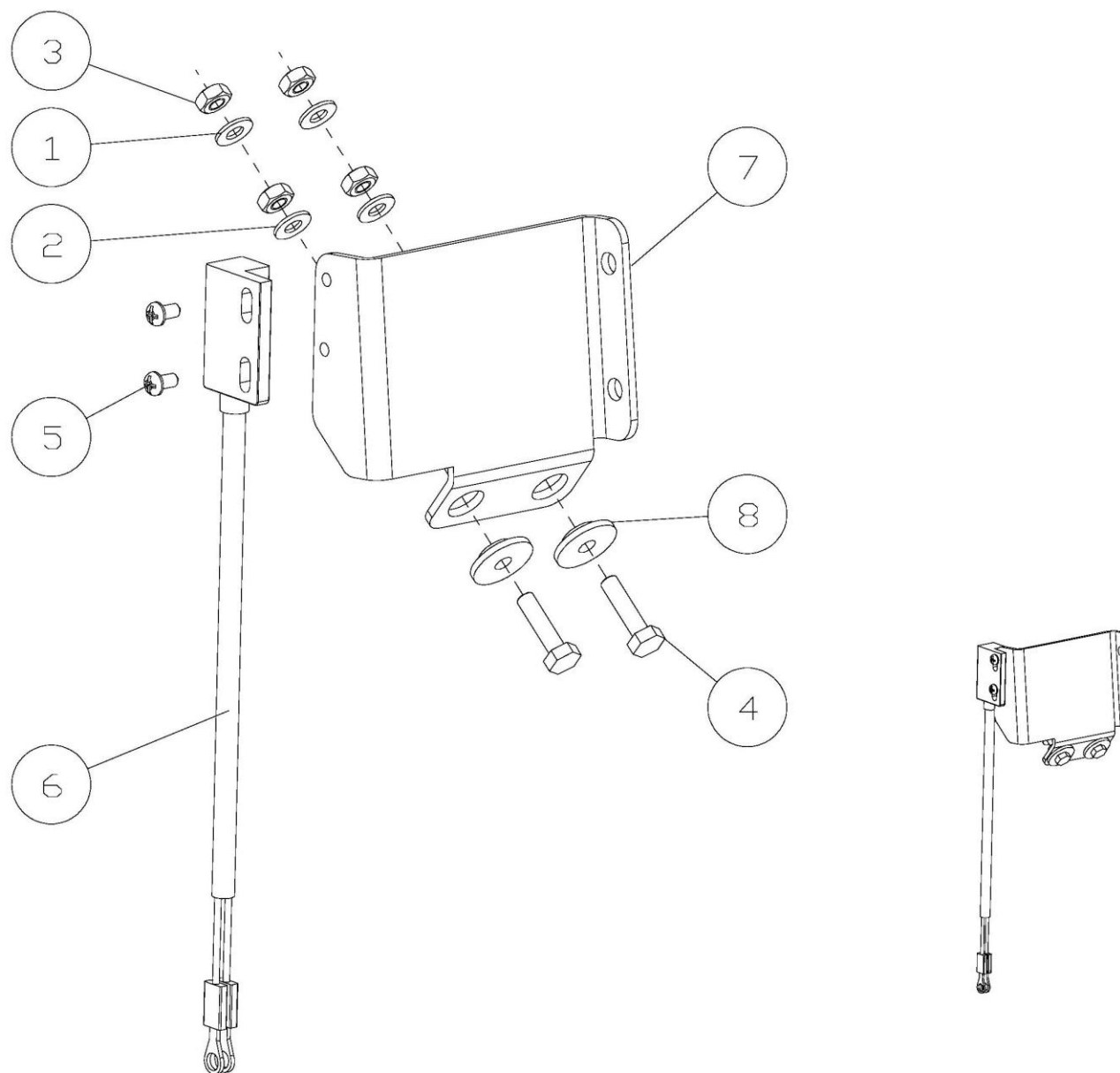
№ п/п	Наименование детали	Номер детали	Примечания
1.	Гроверная шайба M12	900009-003	
2.	Контрящая шестигранная гайка M6	900012-003	
3.	Винт HH M12×16	900015-007	
4.	Винт HFHSL M6×10	900016-003	
5.	Винт HFHSL M6×20	900016-013	
6.	Винт HSHС M5×16	900017-005	
7.	Заклёпка	900022-001	
8.	Односторонняя куполовидная заклёпка 3.2×8.0	900025-001	
9.	Резиновый буфер 20 мм	900055	
10.	Стандартная панель пистолета Панель пистолета из нержавеющей стали Стандартная односторонняя/глухая панель Глухая панель из нержавеющей стали	900531 901636 901639 901637	
11.	Шарикоподшипник со смазочной канавкой	900059	
12.	Барабан шланга	900494	
13.	Подшипник 6×9×6	900497-001	
14.	Подшипник вертикального ролика	900505	
15.	Выключатель пистолета	—	Смотрите страницу 3-12
16.	Пружинный барабан	900529	
17.	Самозажимной штифт M6×12	901334-001	
18.	Левый несущий каркас HMS	901494	
19.	Правый несущий каркас HMS	901495	
20.	Рычаг HMS с роликом	—	Смотрите страницу 3-10
21.	Кронштейн пружинного барабана	901513	
22.	Наклейка на пружинный барабан	901514	
23.	Кронштейн канатного ролика	901516	
24.	Вертикальный ролик D25	901518	
25.	Подшипник оси вертикального ролика	901519	

26.	Кронштейн барабана вращения	901522	
27.	Ось барабана 220 мм	901523	
28.	Топливный шланг CAD	—	Смотрите страницы с 3-14 по 3-17
29.	Трос пружинного барабана	901526	
30.	Соединение с панелью пистолета	901527	
31.	Пистолет CAD	—	Смотрите страницы с 3-18 по 3-20
32.	Держатель пистолета	—	Смотрите страницу 3-2



### 3.4 Сборка рычага

№ п/п	Наименование детали	Номер детали
1.	Контрящая шестигранная гайка М4	900012-004
2.	Винт НН М8×16	900015-011
3.	Винт НН М8×120	900015-015
4.	Винт НSHС М5×16	900017-005
5.	Заклёпка	900022-001
6.	Резиновый буфер	900593
7.	Изолирующая втулка 8.2 мм	900758-003
8.	Изолирующая втулка 10.2 мм	900758-005
9.	Кронштейн пружины/ролика	901497
10.	Пружина	901502
11.	Втулка пружины	901505
12.	Головка на винт М5	901506
13.	Кронштейн рычага HMS	901508
14.	Ось ролика (длина 71 мм)	901510
15.	Тумблер	901511
16.	Ось ролика (длина 74.5 мм)	901622
17.	Нейлоновый кабельный хомут	901652-001
18.	Ось ролика (длина 79 мм)	901835
19.	Ролик HMS (литой)	902901
20.	Маленький ролик HMS (литой)	902948





### 3.5 Сборка выключателя пистолета

№ п/п	Наименование детали	Номер детали	Примечания
1.	Шайба PI M4	900008-004	
2.	Шайба PI M4	900008-009	
3.	Шестигранная гайка M4	900011-006	
4.	Винт НН М6×25	900015-013	
5.	Винт CRRCHTF M3×6	900078-001	
6.	Общий датчик Холла	—	Смотрите страницу 3-5
7.	Кронштейн выключателя пистолета	900502	
8.	Изолирующая втулка 4.2 мм	900758-001	

### 3.6 Шланги Elaflex

Номер детали	Наименование детали	Описание
901103-001	HOSE16SL385BLK/000/BKS/CCELA00	Ø16 см, Slimline, длина 385 см, чёрный
901103-002	HOSE21SL385BLK/000/BKS/CCELA00	Ø21 см, Slimline, длина 385 см, чёрный
901103-003	HOSE21VR385BLK/000/BKS/ZZELA00	Ø21 см, отбор паров, длина 385 см, чёрный
901103-004	HOSE16SL385BLK/000/BKS/CCELA04	Ø16 см, Slimline, длина 385 см, низкотемпературный
901103-005	HOSE21SL385BLK/000/BKS/CCELA04	Ø21 см, Slimline, длина 385 см, низкотемпературный
901103-006	HOSE21VR385BLK/000/BKS/ZZELA04	Ø21 см, отбор паров, длина 385 см, чёрный, низкотемпературный
901103-007	HOSE16SL385BLK/000/BKS/CCELA05	Ø16 см, Slimline, длина 385 см, чёрный, биодизель
901103-008	HOSE21SL385BLK/000/BKS/CCELA05	Ø21 см, Slimline, длина 385 см, чёрный, биодизель
901103-009	HOSE21VR385RED/000/BKS/ZZELA00	Ø21 см, отбор паров, длина 385 см, красный
901103-010	HOSE21VR385GRN/000/BKS/ZZELA00	Ø21 см, отбор паров, длина 385 см, зелёный
901103-011	HOSE16DN385RED/000/BKS/CCELA00	Ø16 см, стандартный, длина 385 см, красный
901103-012	HOSE16DN385GRN/000/BKS/CCELA00	Ø16 см, стандартный, длина 385 см, зелёный
901103-013	HOSE16DN385BLE/000/BKS/CCELA00	Ø16 см, стандартный, длина 385 см, синий
901103-014	HOSE16DN385YEW/000/BKS/CCELA00	Ø16 см, стандартный, длина 385 см, жёлтый
901103-015	HOSE16SL424BLK/BKS/BKS/CCELA00	Ø16 см, Slimline, длина 424 см, чёрный
901103-016	HOSE21SL424BLK/BKS/BKS/CCELA00	Ø21 см, Slimline, длина 424 см, чёрный
901103-017	HOSE25SL424BLK/000/000/CCELA00	Ø25 см, Slimline, длина 424 см, чёрный
901103-018	HOSE21VR424BLK/BKS/BKS/ZZELA00	Ø21 см, отбор паров, длина 424 см, чёрный
901103-019	HOSE16SL424BLK/BKS/BKS/CCELA04	Ø16 см, Slimline, длина 424 см, чёрный, низкотемпературный
901103-020	HOSE21SL424BLK/BKS/BKS/CCELA04	Ø21 см, Slimline, длина 424 см, чёрный, низкотемпературный
901103-021	HOSE25SL424BLK/000/000/CCELA04	Ø25 см, Slimline, длина 424 см, чёрный, низкотемпературный
901103-022	HOSE21VR424BLK/BKS/BKS/ZZELA04	Ø21 см, отбор паров, длина 424 см, чёрный, низкотемпературный
901103-023	HOSE16SL424BLK/BKS/BKS/CCELA05	Ø16 см, Slimline, длина 424 см, чёрный, биодизель
901103-024	HOSE21SL424BLK/BKS/BKS/CCELA05	Ø21 см, Slimline, длина 424 см, чёрный, биодизель
901103-025	HOSE21VR424RED/BKS/BKS/ZZELA00	Ø21 см, отбор паров, длина 424 см, красный
901103-026	HOSE21VR424GRN/BKS/BKS/ZZELA00	Ø21 см, отбор паров, длина 424 см, зелёный
901103-027	HOSE16DN424RED/BKS/BKS/CCELA00	Ø16 см, стандартный, длина 424 см, красный
901103-028	HOSE16DN424GRN/BKS/BKS/CCELA00	Ø16 см, стандартный, длина 424 см, зелёный

901103-029	HOSE16DN424BLE/BKS/BKS/CCELA00	Ø16 см, стандартный, длина 424 см, синий
901103-030	HOSE16DN424YEW/BKS/BKS/CCELA00	Ø16 см, стандартный, длина 424 см, жёлтый
901103-031	HOSE16SL320BLK/BKS/BKS/CCELA00	Ø16 см, Slimline, длина 320 см, чёрный
901103-032	HOSE21SL320BLK/BKS/BKS/CCELA00	Ø21 см, Slimline, длина 320 см, чёрный
901103-033	HOSE25SL320BLK/000/000/CCELA00	Ø25 см, Slimline, длина 320 см, чёрный
901103-034	HOSE16SL320BLK/BKS/BKS/CCELA04	Ø16 см, Slimline, длина 320 см, чёрный, низкотемпературный
901103-035	HOSE21SL320BLK/BKS/BKS/CCELA04	Ø21 см, Slimline, длина 320 см, чёрный, низкотемпературный
901103-036	HOSE25SL320BLK/000/000/CCELA04	Ø25 см, Slimline, длина 320 см, чёрный, низкотемпературный
901103-037	HOSE16SL320BLK/BKS/BKS/CCELA05	Ø16 см, Slimline, длина 320 см, чёрный, биодизель
901103-038	HOSE21SL320BLK/BKS/BKS/CCELA05	Ø21 см, Slimline, длина 320 см, чёрный, биодизель
901103-039	HOSE16DN320RED/BKS/BKS/CCELA00	Ø16 см, стандартный, длина 320 см, красный
901103-040	HOSE16DN320GRN/BKS/BKS/CCELA00	Ø16 см, стандартный, длина 320 см, зелёный
901103-041	HOSE16DN320BLE/BKS/BKS/CCELA00	Ø16 см, стандартный, длина 320 см, синий
901103-042	HOSE16DN320YEW/BKS/BKS/CCELA00	Ø16 см, стандартный, длина 320 см, жёлтый
901103-043	HOSE21SL600BLK/BKS/BKS/CCELA00	Ø21 см, Slimline, длина 600 см, чёрный

### 3.7 Шланги GoodYear

Номер детали	Наименование детали	Описание
901103-044	HOSE16DN385BLK/000/000/CCGOO00	Ø16 см, стандартный, длина 385 см, чёрный
901103-045	HOSE19DN385BLK/000/000/CCGOO00	Ø19 см, стандартный, длина 385 см, чёрный
901103-046	HOSE21VR385BLK/000/000/ZZGOO00	Ø21 см, отбор паров, длина 385 см, чёрный
901103-047	HOSE21VR385BLK/000/BLK/ZZGOO00	Ø21 см, отбор паров, длина 385 см, чёрный, чёрная накладка
901103-048	HOSE21VR385BLK/000/RED/ZZGOO00	Ø21 см, отбор паров, длина 385 см, чёрный, красная накладка
901103-049	HOSE21VR385BLK/000/GRN/ZZGOO00	Ø21 см, отбор паров, длина 385 см, чёрный, зелёная накладка
901103-050	HOSE16DN385BLK/000/BLK/CCGOO00	Ø16 см, стандартный, длина 385 см, чёрный, чёрная накладка
901103-051	HOSE16DN385BLK/000/RED/CCGOO00	Ø16 см, стандартный, длина 385 см, чёрный, красная накладка
901103-052	HOSE16DN385BLK/000/GRN/CCGOO00	Ø16 см, стандартный, длина 385 см, чёрный, зелёная накладка
901103-053	HOSE16DN385BLK/000/BLE/CCGOO00	Ø16 см, стандартный, длина 385 см, чёрный, синяя накладка
901103-054	HOSE16DN385BLK/000/YEW/CCGOO00	Ø16 см, стандартный, длина 385 см, чёрный, жёлтая накладка
901103-055	HOSE19DN385BLK/000/BLK/CCGOO00	Ø19 см, стандартный, длина 385 см, чёрный, чёрная накладка
901103-056	HOSE16DN424BLK/000/000/CCGOO00	Ø16 см, стандартный, длина 424 см, чёрный
901103-057	HOSE19DN424BLK/000/000/CCGOO00	Ø19 см, стандартный, длина 424 см, чёрный
901103-058	HOSE25DN424BLK/000/000/CCGOO00	Ø25 см, стандартный, длина 424 см, чёрный
901103-059	HOSE21VR424BLK/000/000/ZZGOO00	Ø21 см, отбор паров, длина 424 см, чёрный
901103-060	HOSE21VR424BLK/BLK/BLK/ZZGOO00	Ø21 см, отбор паров, длина 424 см, чёрный, чёрная накладка
901103-061	HOSE21VR424BLK/RED/RED/ZZGOO00	Ø21 см, отбор паров, длина 424 см, чёрный, красная накладка
901103-062	HOSE21VR424BLK/GRN/GRN/ZZGOO00	Ø21 см, отбор паров, длина 424 см, чёрный, зелёная накладка
901103-063	HOSE16DN424BLK/BLK/BLK/CCGOO00	Ø16 см, стандартный, длина 424 см, чёрный, чёрная накладка
901103-064	HOSE16DN424BLK/RED/RED/CCGOO00	Ø16 см, стандартный, длина 424 см, чёрный, красная накладка
901103-065	HOSE16DN424BLK/GRN/GRN/CCGOO00	Ø16 см, стандартный, длина 424 см, чёрный, зелёная накладка
901103-066	HOSE16DN424BLK/BLE/BLE/CCGOO00	Ø16 см, стандартный, длина 424 см, чёрный, синяя накладка
901103-067	HOSE16DN424BLK/YEW/YEW/CCGOO00	Ø16 см, стандартный, длина 424 см, чёрный, жёлтая накладка
901103-068	HOSE19DN424BLK/BLK/BLK/CCGOO00	Ø19 см, стандартный, длина 424 см, чёрный, чёрная накладка
901103-069	HOSE16DN320BLK/000/000/CCGOO00	Ø16 см, стандартный, длина 320 см, чёрный
901103-070	HOSE19DN320BLK/000/000/CCGOO00	Ø19 см, стандартный, длина 320 см, чёрный
901103-071	HOSE25DN320BLK/000/000/CCGOO00	Ø25 см, стандартный, длина 320 см, чёрный

901103-072	HOSE16DN320BLK/BLK/BLK/CCGOO00	Ø16 см, стандартный, длина 320 см, чёрный, чёрная накладка
901103-073	HOSE16DN320BLK/RED/RED/CCGOO00	Ø16 см, стандартный, длина 320 см, чёрный, красная накладка
901103-074	HOSE16DN320BLK/GRN/GRN/CCGOO00	Ø16 см, стандартный, длина 320 см, чёрный, зелёная накладка
901103-075	HOSE16DN320BLK/BLE/BLE/CCGOO00	Ø16 см, стандартный, длина 320 см, чёрный, синяя накладка
901103-076	HOSE16DN320BLK/YEW/YEW/CCGOO00	Ø16 см, стандартный, длина 320 см, чёрный, жёлтая накладка
901103-077	HOSE19DN320BLK/BLK/BLK/CCGOO00	Ø19 см, стандартный, длина 320 см, чёрный, чёрная накладка
901103-080	HOSE21VR385BLK/000/BLE/ZZGOO00	Ø21 см, отбор паров, длина 385 см, чёрный, синяя накладка
901103-081	HOSE21VR385BLK/000/YEW/ZZGOO00	Ø21 см, отбор паров, длина 385 см, чёрный, жёлтая накладка
901103-082	HOSE21VR424BLK/BLE/BLE/ZZGOO00	Ø21 см, отбор паров, длина 424 см, чёрный, синяя накладка
901103-083	HOSE21VR424BLK/YEW/YEW/ZZGOO00	Ø21 см, отбор паров, длина 424 см, чёрный, жёлтая накладка

### 3.8 Пистолеты Elaflex



Номер детали	Наименование детали	Описание
901135-001	NOZ/ZVA/4.0 UL/M/0/000/00	Стандартная скорость, неэтилированное топливо
901135-002	NOZ/ZVA/4.0 BL/M/0/000/00	Стандартная скорость, этилированное топливо
901135-003	NOZ/ZVA/25.4 FS/M/1/BLK/00	ZVA 25
901135-004	NOZ/ZVA/4.0 DS/M/0/000/00	Система Elaflex Drip Stop
901135-005	NOZ/ZVA/4.0 DC FS/M/0/000/00	Каплеуловитель Elaflex
901135-006	NOZ/ZVA/4.0 UL M/0/000/EU	Стандартная скорость, неэтилированное топливо, разрывная муфта
901135-007	NOZ/ZVA/4.0 BL M/0/000/EU	Стандартная скорость, этилированное топливо, разрывная муфта
901135-008	NOZ/ZVA/25.4 FS/M/1/BLK/EU	ZVA 25 с разрывной муфтой
901135-009	NOZ/ZVA/4.0 DS/0/000/EU	Система Elaflex Drip Stop с разрывной муфтой
901135-010	NOZ/ZVA/4.0 DC FS/0/000/EU	Каплеуловитель Elaflex с разрывной муфтой
901135-011	NOZ/ZVA/4.0 UL/M/0/000/UK	Стандартная скорость, неэтил. топливо, разрывная муфта BS7117
901135-012	NOZ/ZVA/4.0 BL/M/0/000/UK	Стандартная скорость, этил. топливо, разрывная муфта BS7117
901135-013	NOZ/ZVA/25.4 FS/M/1/BLK/UK	ZVA 25 с разрывной муфтой BS7117
901135-014	NOZ/ZVA/4.0 DS/0/000/UK	Система Elaflex Drip Stop с разрывной муфтой BS7117
901135-015	NOZ/ZVA/4.0 DC FS/0/000/UK	Каплеуловитель Elaflex с разрывной муфтой BS7117
901135-016	NOZ/ZVA/200 BLGRV3/F/0/000/00	Отбор паров (вкл/выкл), этилированное топливо
901135-017	NOZ/ZVA/200 ULGRV3/F/0/000/00	Отбор паров (вкл/выкл), неэтилированное топливо

901135-018	NOZ/ZVA/204 BLGRVP/F/0/000/00	Механически контролируемый отбор паров, этил. топливо
901135-019	NOZ/ZVA/204 ULGRVP/F/0/000/00	Механически контролируемый отбор паров, неэтил. топливо
901135-020	NOZ/ZVA/204 BLGR/F/0/000/00	Отбор паров, этилированное топливо
901135-021	NOZ/ZVA/204 ULGR/F/0/000/00	Отбор паров, неэтилированное топливо

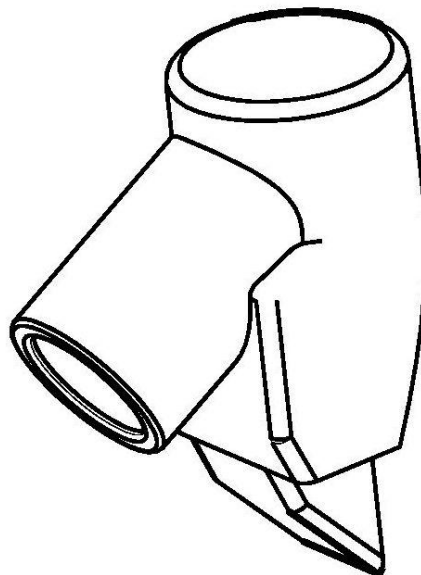
### 3.9 Пистолеты OPW



Номер детали	Наименование детали	Описание
901852-001	NOZZLE/OPW/11-ALDP/1001	С рычагом крана и пружиной, неэтилированное топливо
901852-002	NOZZLE/OPW/11-ALD/100	С рычагом крана и пружиной, этилированное топливо
901852-003	NOZZLE/OPW/11-ALD/0001	Неэтилированное топливо
901852-004	NOZZLE/OPW/11-ALDP/0001	Этилированное топливо
901852-005	NOZZLE/OPW/11-ALDF/1001	Drip Less, рычаг крана и пружина
901852-006	NOZZLE/OPW/11-ALDF/0301	Drip Less
901852-007	NOZZLE/OPW/007-HI/034I	1" с рычагом крана и пружиной



### 3.10 Резиновые чехлы Elaflex

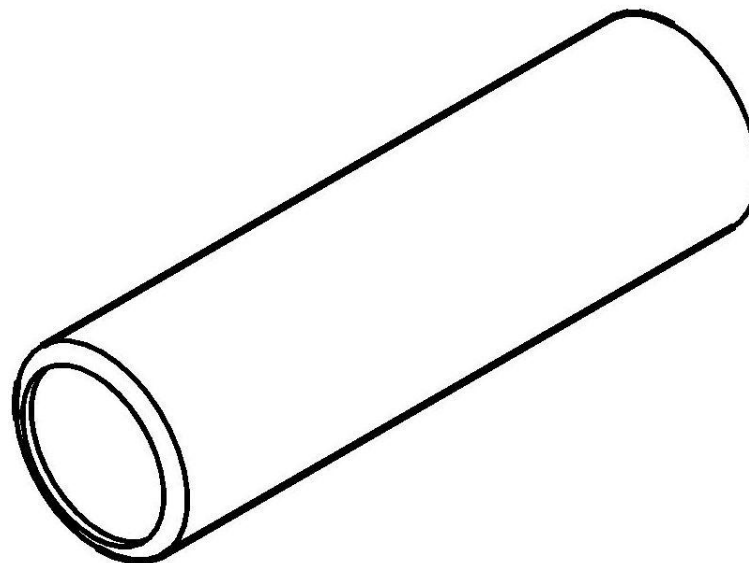


Номер детали	Наименование детали
901136-001	Резиновый чехол ЕК144 (красный)
901136-002	Резиновый чехол ЕК144 (зелёный)
901136-003	Резиновый чехол ЕК144 (светло-зелёный)
901136-004	Резиновый чехол ЕК144 (синий)
901136-005	Резиновый чехол ЕК144 (жёлтый)
901136-006	Резиновый чехол ЕК144 (чёрный)
901136-007	Резиновый чехол пистолета с отбором паров ЕК104 (чёрный)
901136-008	Резиновый чехол пистолета с отбором паров ЕК104 (красный)
901136-009	Резиновый чехол пистолета с отбором паров ЕК104 (зелёный)
901136-010	Резиновый чехол пистолета с отбором паров ЕК104 (синий)
901136-011	Резиновый чехол пистолета с отбором паров ЕК104 (жёлтый)
901136-012	Резиновый чехол пистолета с отбором паров ЕК104 (светло-зелёный)

### 3.11 Резиновые чехлы OPW

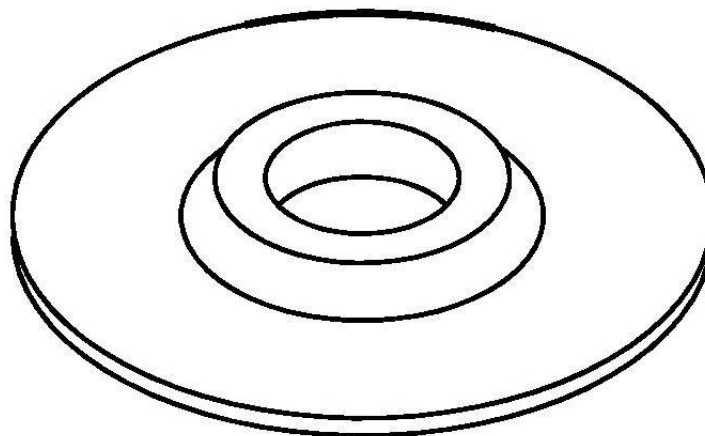
Номер детали	Наименование детали
901853-001	Резиновый чехол OPW/19/С отверстием/Жёлтый
901853-002	Резиновый чехол OPW/19/С отверстием/Зелёный
901853-003	Резиновый чехол OPW/19/С отверстием/Красный
901853-004	Резиновый чехол OPW/19/С отверстием/Синий
901853-005	Резиновый чехол OPW/19/С отверстием/Чёрный
901853-006	Резиновый чехол OPW/19/Без отверстия/Жёлтый
901853-007	Резиновый чехол OPW/19/Без отверстия /Зелёный
901853-008	Резиновый чехол OPW/19/Без отверстия /Красный
901853-009	Резиновый чехол OPW/19/Без отверстия /Синий
901853-010	Резиновый чехол OPW/19/Без отверстия /Чёрный
901853-011	Резиновый чехол OPW/25/С отверстием/Чёрный
901853-012	Резиновый чехол OPW/25/Без отверстия /Чёрный

### 3.12 Шланговые накладки Elaflex



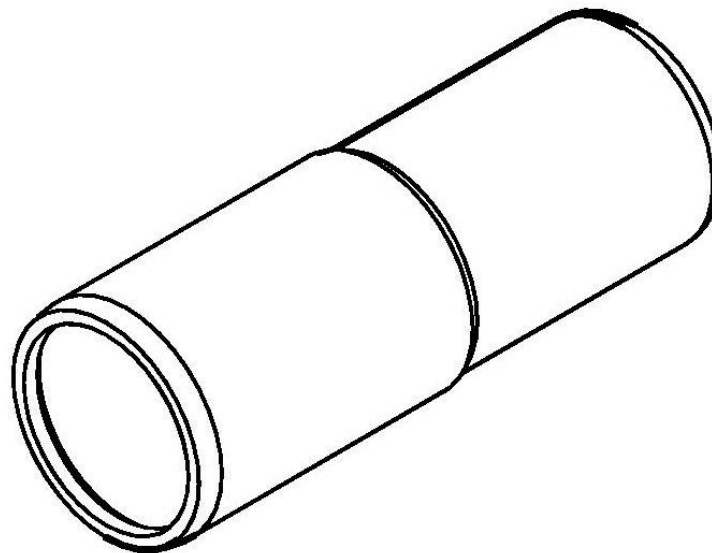
Номер детали	Наименование детали
901107-001	Шланговая накладка ST16 (красная)
901107-002	Шланговая накладка ST16 (зелёная)
901107-003	Шланговая накладка ST16 (синяя)
901107-004	Шланговая накладка ST16 (жёлтая)
901107-005	Шланговая накладка ST16 (чёрная)
901107-006	Шланговая накладка ST21 (красная)
901107-007	Шланговая накладка ST21 (зелёная)
901107-008	Шланговая накладка ST21 (синяя)
901107-009	Шланговая накладка ST21 (чёрная)
901107-010	Шланговая накладка ST21 (жёлтая)

### 3.13 Защиты от брызг Elaflex



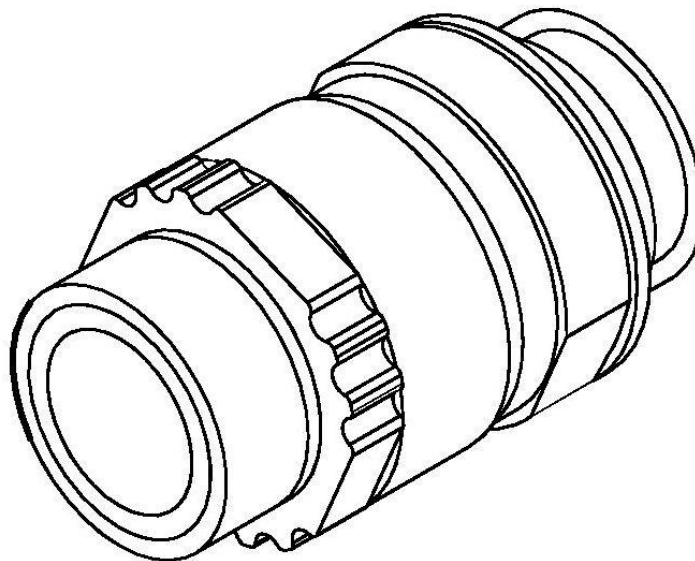
Номер детали	Наименование детали
901138-001	Защита от брызг (красная)
901138-002	Защита от брызг (зелёная)
901138-003	Защита от брызг (синяя)
901138-004	Защита от брызг (жёлтая)
901138-005	Защита от брызг (чёрная)

### 3.14 Накладки на разрывную муфту Elaflex



Номер детали	Наименование детали
901140-001	Накладка VT16 (красная)
901140-002	Накладка VT16 (зелёная)
901140-003	Накладка VT16 (синяя)
901140-004	Накладка VT16 (жёлтая)
901140-005	Накладка VT16 (чёрная)
901140-006	Накладка VT21 (красная)
901140-007	Накладка VT21 (зелёная)
901140-008	Накладка VT21 (чёрная)
901140-009	Накладка VT21 (синяя)
901140-010	Накладка VT21 (чёрная)

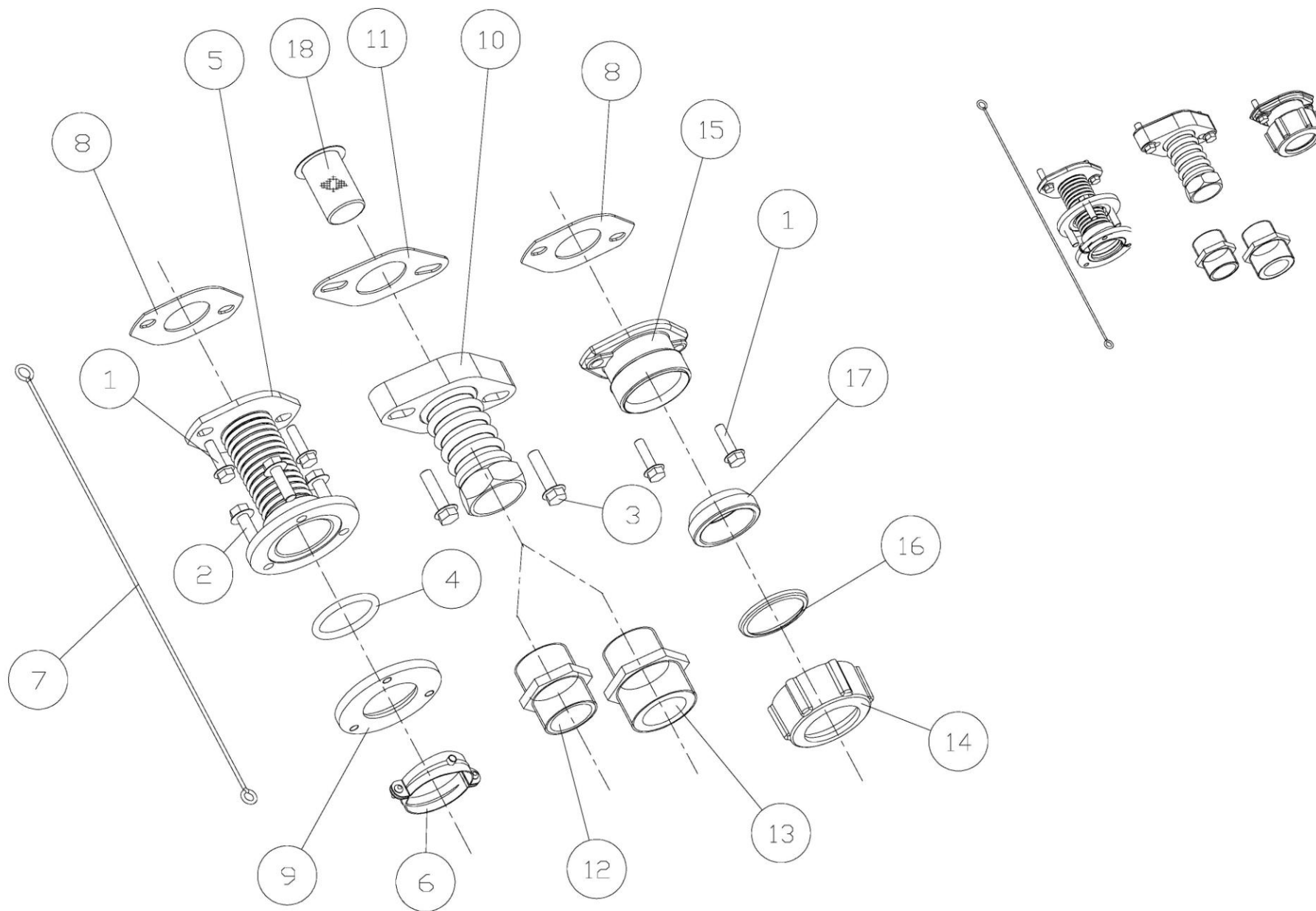
### 3.15 Разрывные муфты Elaflex



Номер детали	Наименование детали
901137-001	Разрывная муфта BS7117
901137-002	Разрывная муфта не BS7117
901568-001	Разрывная муфта для отбора паров

## 4 ГИДРАВЛИЧЕСКАЯ СИСТЕМА КОЛОНКИ

<a href="#">4.1</a>	<a href="#">Гибкие соединения</a> .....	4-3
<a href="#">4.2</a>	<a href="#">Сборка фильтра</a> .....	4-5
<a href="#">4.3</a>	<a href="#">Сборка насоса и двигателя</a> .....	4-7
<a href="#">4.4</a>	<a href="#">Сборка соединения впускного отверстия с объёмомером</a> .....	4-9
<a href="#">4.5</a>	<a href="#">Сборка соединения насоса с объёмомером</a> .....	4-11
<a href="#">4.6</a>	<a href="#">Сборка объёмомера</a> .....	4-13
<a href="#">4.7</a>	<a href="#">Сборка соединения объёмомера с клапаном (40/80 л/мин)</a> .....	4-15
<a href="#">4.8</a>	<a href="#">Сборка корпуса клапана</a> .....	4-17
<a href="#">4.9</a>	<a href="#">Сборка крепления клапанов</a> .....	4-19
<a href="#">4.10</a>	<a href="#">Сборка соединения корпуса клапана со шлангом</a> .....	4-21
<a href="#">4.11</a>	<a href="#">Сборка вентиляционной трубы</a> .....	4-23





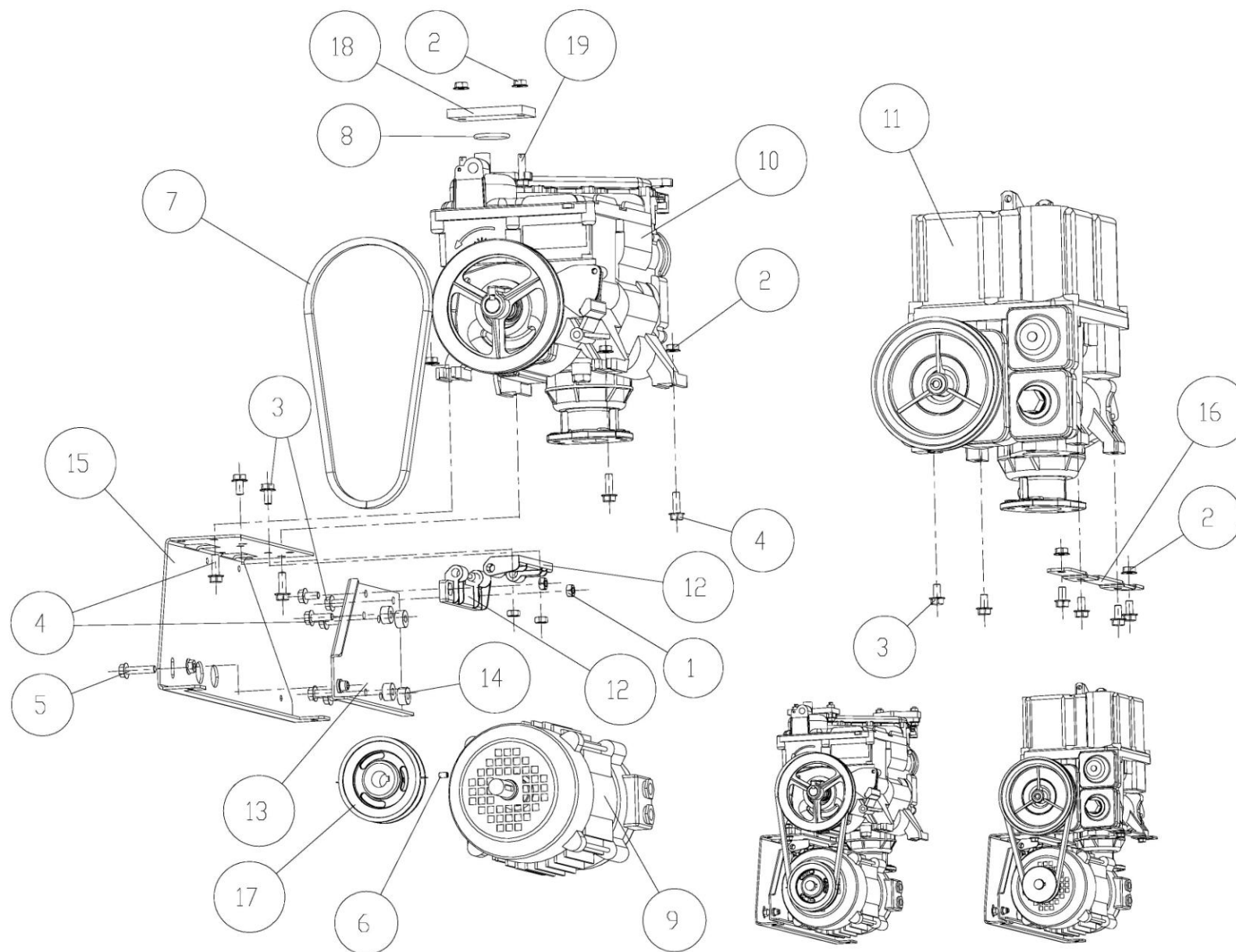
## 4.1 Гибкие соединения

№ п/п	Наименование детали	Номер детали	Примечания
1.	Винт HFHSL M8×30	900016-008	
2.	Винт HFHSL M10×30	900016-017	
3.	Винт HFHSL M10×40	900016-018	
4.	Уплотнительное кольцо 49.00×6.00	900050-028	
5.	Сварная всасывающая труба	901900	
6.	Хомут заземляющего кабеля	901903	
7.	Заземляющий кабель	901904	
8.	Фланцевое соединение 76-84	901905	
9.	Ответный фланец уплотнительного кольца	901906	
10.	Сварная всасывающая труба	901929	
11.	Фланцевое соединение 82-110	901930	
12.	Ниппель R11/2"×R11/2"	902212-002	
13.	Ниппель R11/2"×R2"	902212-003	
14.	Гайка муфты NEFIT	902863	
15.	Корпус муфты NEFIT	902864	
16.	Шайба муфты NEFIT	902865	
17.	Уплотняющее кольцо муфты NEFIT	902866	
18.	Фильтр Top Hat	902964	Опция для Великобритании



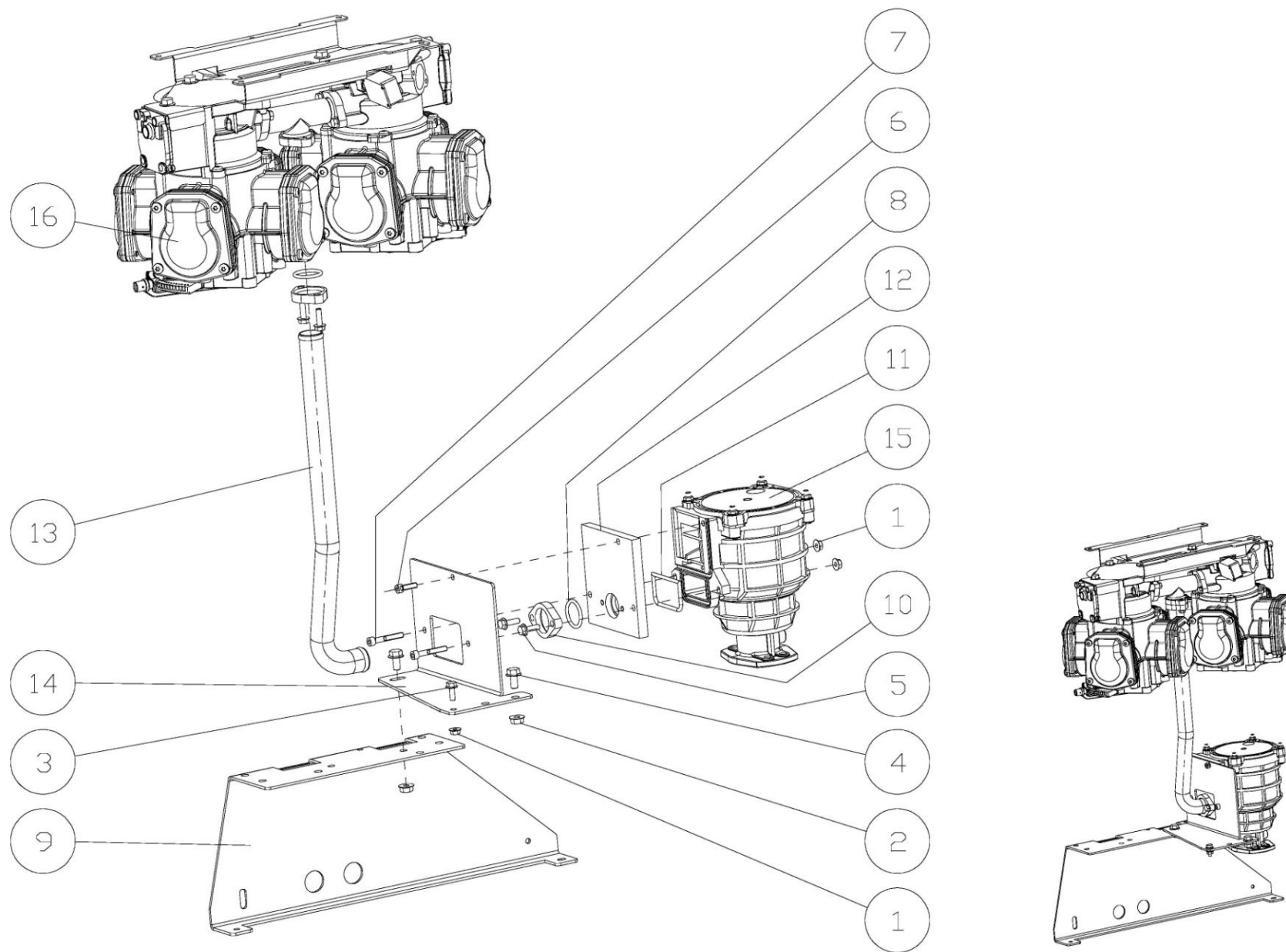
## 4.2 Сборка фильтра

№ п/п	Наименование детали	Номер детали	Примечания
1.	Винт НН М6×20	900015-010	
2.	Уплотнительное кольцо 78.00×3.00	900050-008	
3.	Уплотнительное кольцо 82.14×3.53	900050-025	
4.	Уплотнительное кольцо 120.00×4.00	900050-027	
5.	Корпус фильтра — насос EPZ Корпус фильтра — насос PAS V3	900324 902398	Насос EPZ Насос PAS V3
6.	Переходник между насосом EPZ и корпусом фильтра	900358	
7.	Уплотнительное кольцо корпуса фильтра	900635	Насос EPZ
8.	Наклейка на крышку корпуса фильтра	900636	
9.	Шестигранная гайка Serpress M6	901295-001	
10.	Фильтр 90 микрон	901612	
11.	Пружинная пластина	901693	
12.	Крышка корпуса фильтра	901694	
13.	Штифт М6×40 (18-4-18)	901695	
14.	Разрывная муфта	—	Смотрите страницу 4-2
15.	Основание уплотнительного кольца корпуса фильтра	902388	Насос PAS V3
16.	Направляющая обратного клапана	901690	Насос PAS V3
	Уплотнение обратного клапана	901691	Насос PAS V3
	Головная часть обратного клапана	901692	Насос PAS V3
	Обратный клапан	901822	Насос EPZ



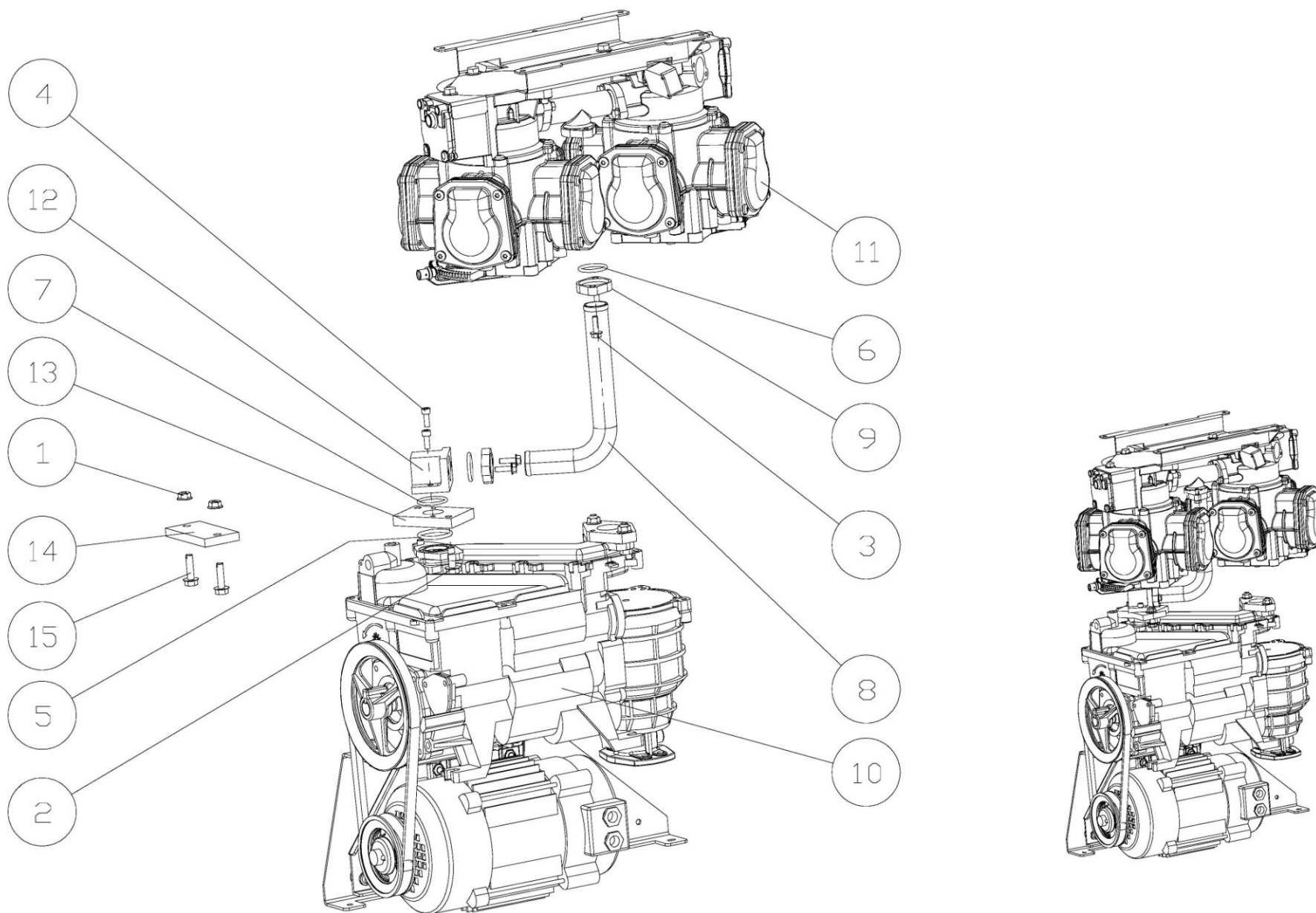
### 4.3 Сборка насоса и двигателя

№ п/п	Наименование детали	Номер детали	Примечания
1.	Шестигранная гайка М8	900011-003	
2.	Контрящая гайка М8	900013-004	
3.	Винт HFHSL М8×16	900016-006	
4.	Винт HFHSL М8×25	900016-007	
5.	Винт HFHSL М8×35	900016-015	
6.	Винт HSS М6×10	900019-001	
7.	Клиновой ремень — 13×8×684	900028-003	EPZ
	Клиновой ремень — 13×8×760	900028-004	PAS V3 (80 л/мин)
	Клиновой ремень — 13×8×720	900028-005	PAS V3 (130 л/мин)
8.	Уплотнительное кольцо 34.00×4.00	900050-002	
9.	Двигатель EXD 1000 Вт Star 400 В 12 clk	900060-002	EPZ или PAS V3 (80 л/мин)
	Двигатель EXD 1500 Вт Star 400 В 12 clk	900060-003	PAS V3 (130 л/мин)
	Двигатель EXD 1000 Вт Delta 400 В 12 clk	900068-002	EPZ или PAS V3 (80 л/мин)
	Двигатель EXD 1500 Вт Delta 400 В 12 clk	900068-003	PAS V3 (130 л/мин)
10.	Насос PAS V3	900359	
11.	Насос EZP	900360	
12.	Шарнирный узел	900393	
13.	Кронштейн двигателя	900395	
14.	Втулка двигателя	900396	EPZ и PAS V3 (80 л/мин), Star/Delta
15.	Кронштейн насоса	900397	
16.	Переходное устройство для фиксации EPZ75	900712	
17.	Шкив двигателя D68 мм (включая винт)	901450	EPZ
	Шкив двигателя D95 мм (включая винт)	901465	PAS V3 (80 л/мин)
	Шкив двигателя D71 мм (включая винт)	901466	PAS V3 (130 л/мин)
18.	Закрывающая пластина насоса PAS V3	901723	
19.	Винт для пломбирования М8×30	902005	



#### 4.4 Сборка соединения впускного отверстия с объёмомером

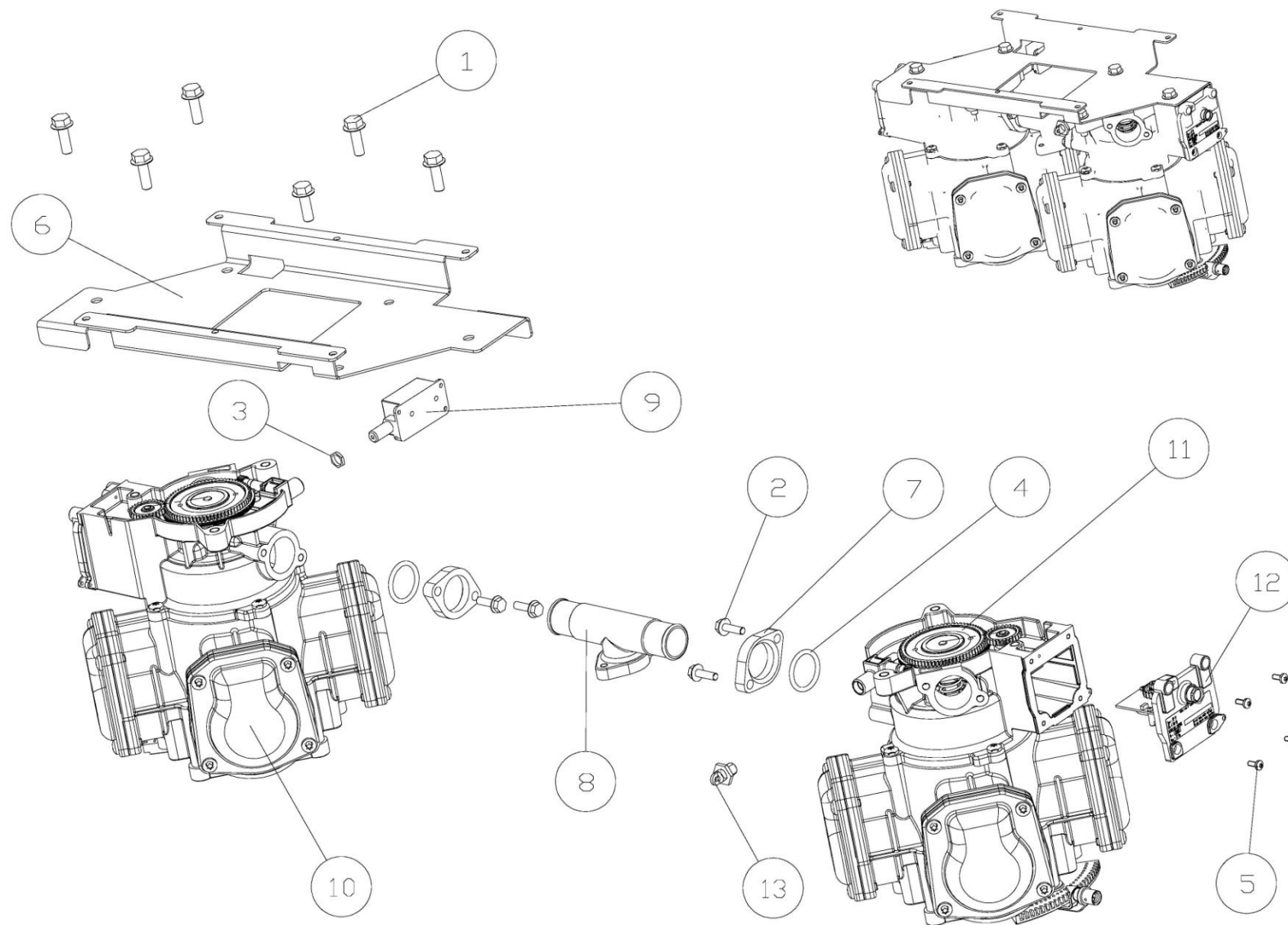
№ п/п	Наименование детали	Номер детали	Примечания
1.	Самоконтрящаяся гайка М6	900013-003	
2.	Самоконтрящаяся гайка М8	900013-004	
3.	Винт HFHSL М6×16	900016-004	
4.	Винт HFHSL М8×25	900016-006	
5.	Винт HFHSL М6×20	900016-013	
6.	Винт HSHС М6×20	900017-006	
7.	Винт HSHС М6×40	900017-009	
8.	Уплотнительное кольцо 27.80×3.60	900050-016	
9.	Кронштейн насоса	900397	
10.	Овальный фланец D28	900475	
11.	Уплотнительное кольцо корпуса фильтра	900635	
12.	Переходной фланец входного фильтра	901075	
13.	Труба от входного фильтра к объёмомерам	901076	Колонка Q500T
	Труба от входного фильтра к объёмомеру В	901077	Колонка Q500T
	Труба от входного фильтра к объёмомеру А	901078	Колонка Q500T
	Труба от объёмомера А1А2 к фильтру	902217	Колонка Q300T
	Труба от объёмомера В1В2 к фильтру	902218	Колонка Q300T
	Труба от тройника к фильтру	902219	Колонка Q300T
	Труба от входного фильтра к объёмомеру 1	902444	Механический счётчик (Q300T)
	Труба от входного фильтра к объёмомеру 2	902445	Механический счётчик (Q300T)
14.	Кронштейн опоры входного фильтра	901080	
15.	Корпус фильтра	—	Смотрите страницу 4-4
16.	Объёмомер	—	Смотрите страницу 4-12





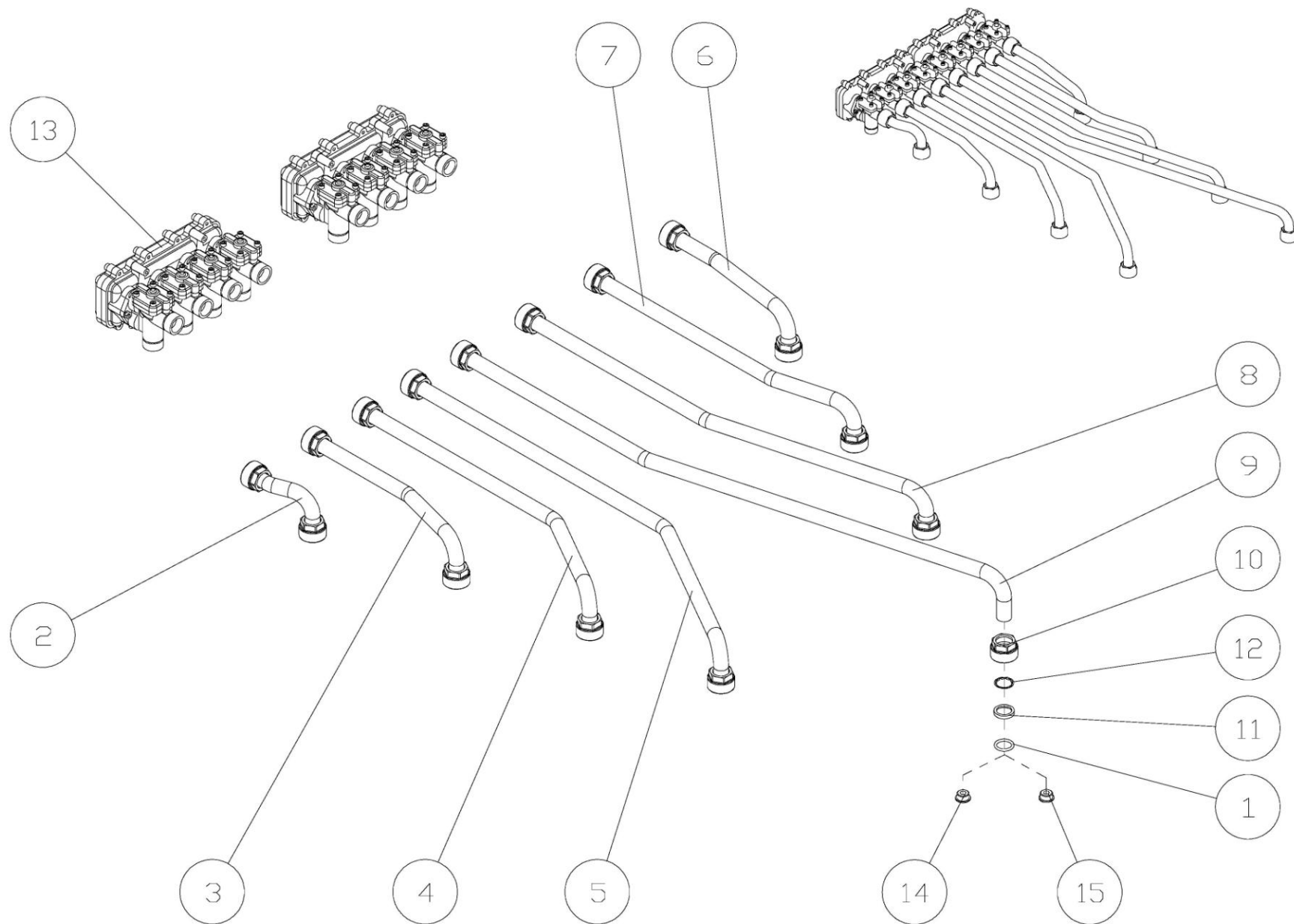
## 4.5 Сборка соединения насоса с объёмомером

№ п/п	Наименование детали	Номер детали	Примечания
1.	Самоконтрящаяся гайка M8	900013-004	
2.	Винт HFHSL M8×25	900016-007	
3.	Винт HFHSL M6×20	900016-013	
4.	Винт HSHC M6×16	900017-007	
5.	Уплотнительное кольцо 34.00×4.00	900050-002	
6.	Уплотнительное кольцо 27.80×3.60	900050-016	
7.	Уплотнительное кольцо 31.00×3.00	900050-017	
8.	Труба от EPZ к объёмомерам	900821	Колонка Q500T
	Труба от PAS к объёмомерам	900822	Колонка Q500T
	Труба от EPZ к объёмомеру B	901060	Колонка Q500T
	Труба от EPZ к объёмомеру A	901061	Колонка Q500T
	Труба от PAS к объёмомеру B	901062	Колонка Q500T
	Труба от PAS к объёмомеру A	901063	Колонка Q500T
	Труба от EPZ к T-образному соединению	900987	Колонка Q300T
	Труба от EPZ 2 к объёмомеру A2	900988	Колонка Q300T
	Труба от EPZ 1 к объёмомеру B1	900990	Колонка Q300T
	Труба от PAS к T-образному соединению	900991	Колонка Q300T
	Труба от PAS 2 к объёмомеру A2	900992	Колонка Q300T
	Труба от PAS 1 к объёмомеру B1	900993	Колонка Q300T
	Труба от EPZ 2 к объёмомеру	902207	Механический счётчик EPZ 2 (Q300T)
	Труба от EPZ 1 к объёмомеру	902208	Механический счётчик EPZ 1 (Q300T)
9.	Овальный фланец D28	900475	
10.	Гидравлический модуль	—	Смотрите страницу 4-6
11.	Объёмомер	—	Смотрите страницу 4-12
12.	Выпускной патрубок EPZ	900678	Колонка Q500T
13.	Переходной фланец для выпускного отверстия PAS V3	900823	Колонка Q500T
	Фланец насоса PAS V3 для труб D28	900313	Колонка Q500T
14.	Закрывающая пластина насоса PAS V3	901723	
15.	Винт для пломбирования M8×30	902005	



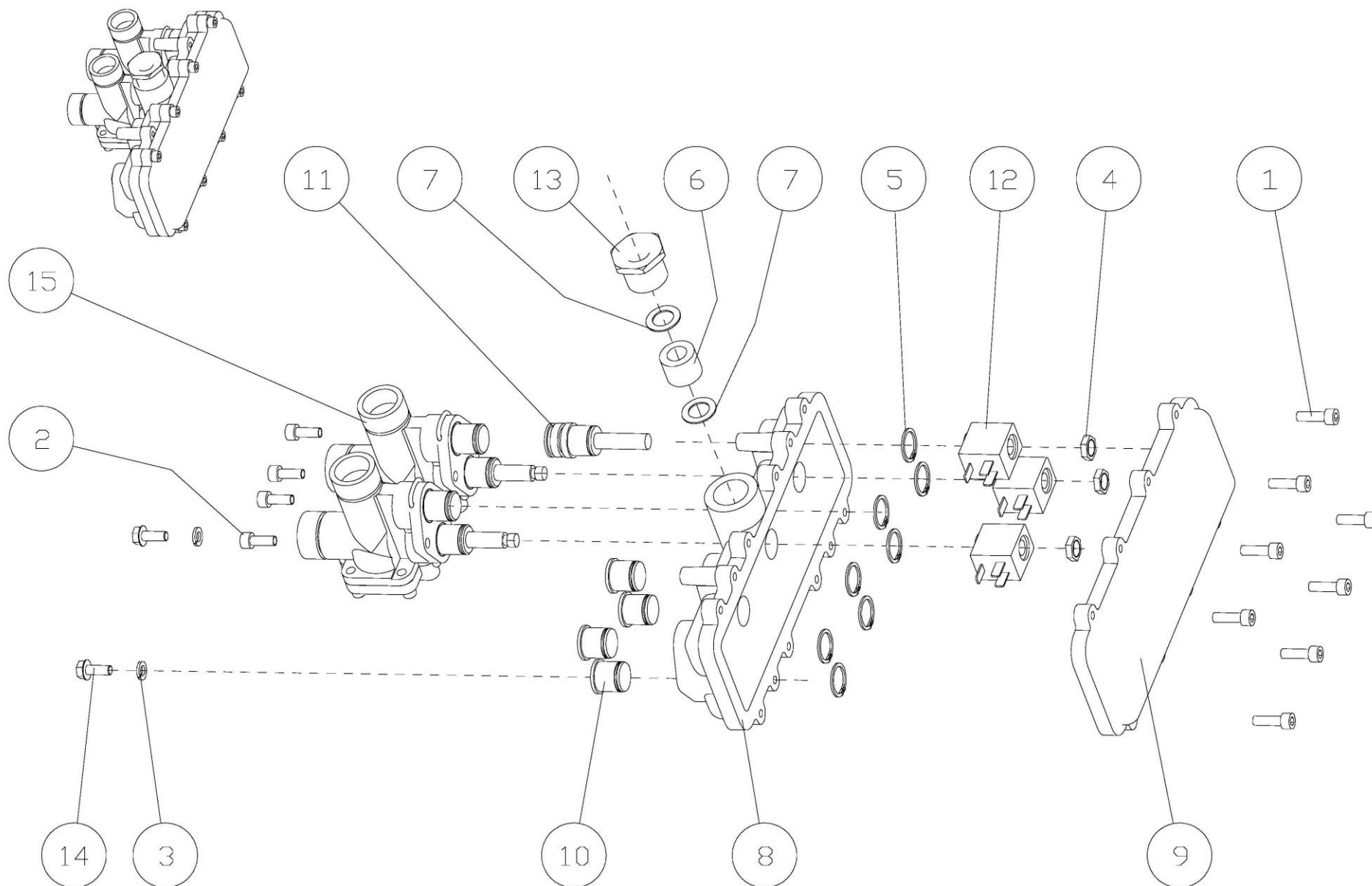
## 4.6 Сборка объёмомера

№ п/п	Наименование детали	Номер детали	Примечания
1.	Винт HFHSL M8×25 Винт для пломбирования M8×16	900016-007 902004	
2.	Винт HFHSL M6×20	900016-013	
3.	Шестигранная гайка M10×1.00 для блокировки	900043-001	
4.	Уплотнительное кольцо 27.80×3.60	900050-016	
5.	Винт TRCH M4×10	900053-001	
6.	Кронштейн объёмомера	900308	
7.	Овальный фланец D28	900475	
8.	T-образный патрубок D28 (общий)	900477	
9.	Правый механический сумматор	900743-002	
10.	Объёмомер MA26	901106	
11.	Зубчатое колесо + основание сумматора	901279	
12.	Пульсатор MP-T1 (без кабеля)	901487	
13.	Вентиляционная пробка	902006	



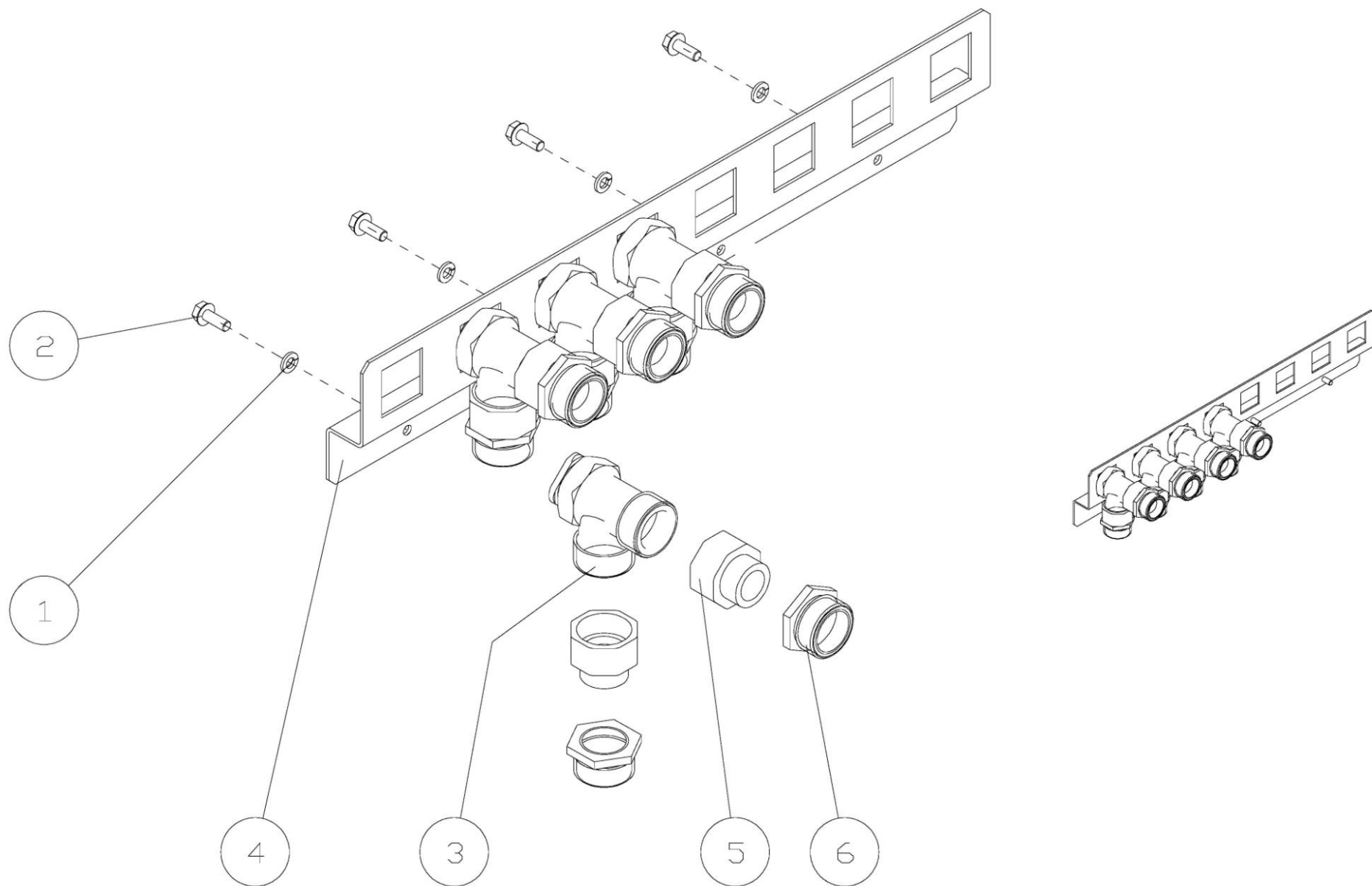
#### 4.7 Сборка соединения объёмомера с клапаном (40/80 л/мин)

№ п/п	Наименование детали	Номер детали	Примечания
1.	Уплотнительное кольцо 21.82×3.53	900050-001	
2.	Труба 1 корпуса клапана MA26 1A Труба 1 корпуса клапана MA26 1A 2F1C	900408 902966	Только для одной колонны
3.	Труба 2 корпуса клапана MA26 2A	900409	
4.	Труба 3 корпуса клапана MA26 3A	900410	
5.	Труба 4 корпуса клапана MA26 4A	900411	
6.	Труба 5 корпуса клапана MA26 1B Труба 5 корпуса клапана MA26 1B 2F1C	900412 902965	Только для одной колонны
7.	Труба 6 корпуса клапана MA26 2B	900413	
8.	Труба 7 корпуса клапана MA26 3B	900414	
9.	Труба 8 корпуса клапана MA26 4B	900415	
10.	Обжимная гайка 22 мм	900417	
11.	Обжимное кольцо	900523	
12.	Фиксирующее пружинное кольцо 22 мм	900525	
13.	Стандартный корпус клапана 1111 (4 клапана)	900940	
14.	Редуктор потока — диаметр 8.4 мм	902282	Только для насоса EPZ
15.	Редуктор потока — диаметр 8.0 мм	902283	Только для насоса PAS



## 4.8 Сборка корпуса клапана

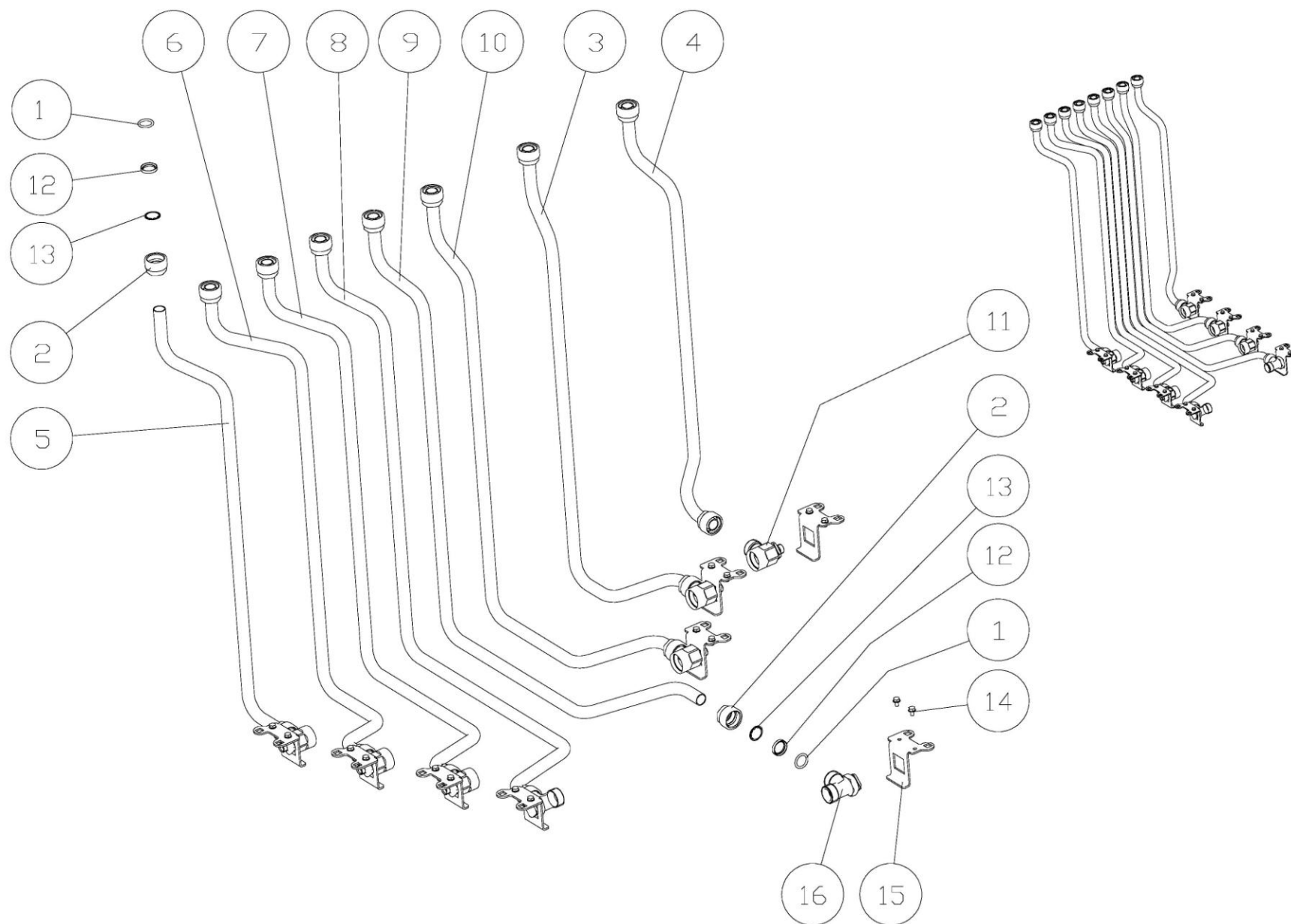
№ п/п	Наименование детали	Номер детали	Примечания
1.	Винт HSHС M6×20	900017-006	
2.	Винт HSHС M6×16	900017-007	
3.	Гроверная шайба M6	900051-003	
4.	Шестигранная гайка G1/8" плунжера	900102-001	
5.	Удерживающее кольцо 19 мм	900103-001	
6.	Изолирующая втулка 10-13	900112	
7.	Металлическая шайба 8-13	900114	
8.	Нижняя часть корпуса клапана	900121	
9.	Крышка корпуса клапана	900124	
10.	Заглушка корпуса клапана	900126	
11.	Плунжер корпуса клапана	900127	
12.	Катушка 24 В	900128	
13.	Втулка Eexd 3/4 14 мм	900134	
14.	Винт HFHTF M6×16	900708-003	
15.	Стандартный клапан	900958	





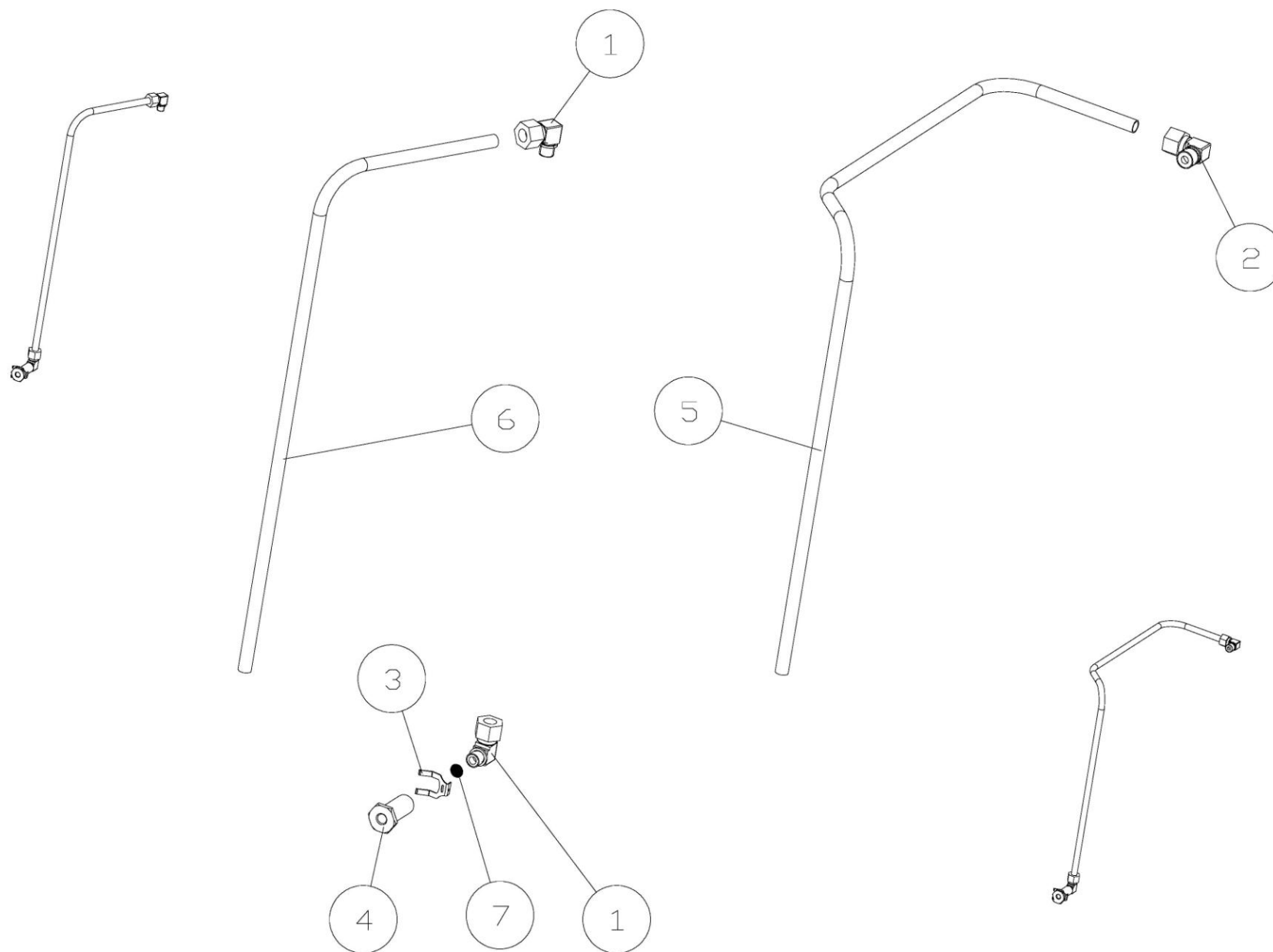
#### 4.9 Сборка **крепления клапанов**

№ п/п	Наименование детали	Номер детали	Примечания
1.	Гроверная шайба М6	900051-003	
2.	Винт HFHTF М6×16	900708-003	
3.	Стандартное шланговое переходное устройство	901531	
4.	Опора переходного устройства	902967	
5.	Переходное устройство 1”F — 3/4”M	902968	
6.	Переходная муфта 1”F — 3/4”M	902969	



#### 4.10 Сборка соединения корпуса клапана со шлангом

№ п/п	Наименование детали	Номер детали	Примечания
1.	Уплотнительное кольцо 21.82×3.53	900050-001	
2.	Обжимная гайка 22 мм	900417	
3.	Труба 2 за корпусом клапана 2А	900424	
4.	Труба 1 за корпусом клапана 1А	900426	
5.	Труба 5 за корпусом клапана 1В	900427	
6.	Труба 6 за корпусом клапана 2В	900428	
7.	Труба 7 за корпусом клапана 3В	900429	
8.	Труба 8 за корпусом клапана 4В	900430	
9.	Труба 4 за корпусом клапана 4А	900431	
10.	Труба 3 за корпусом клапана 3А	900432	
11.	Переходное устройство для отбора паров	900513	
12.	Обжимное кольцо	900523	
13.	Фиксирующее пружинное кольцо 22 мм	900525	
14.	Винт НFNТF M6×10	900708-001	
15.	Комбинированный кронштейн ролика/переходного устройства	901528	
16.	Стандартное переходное устройство для шланга	901531	

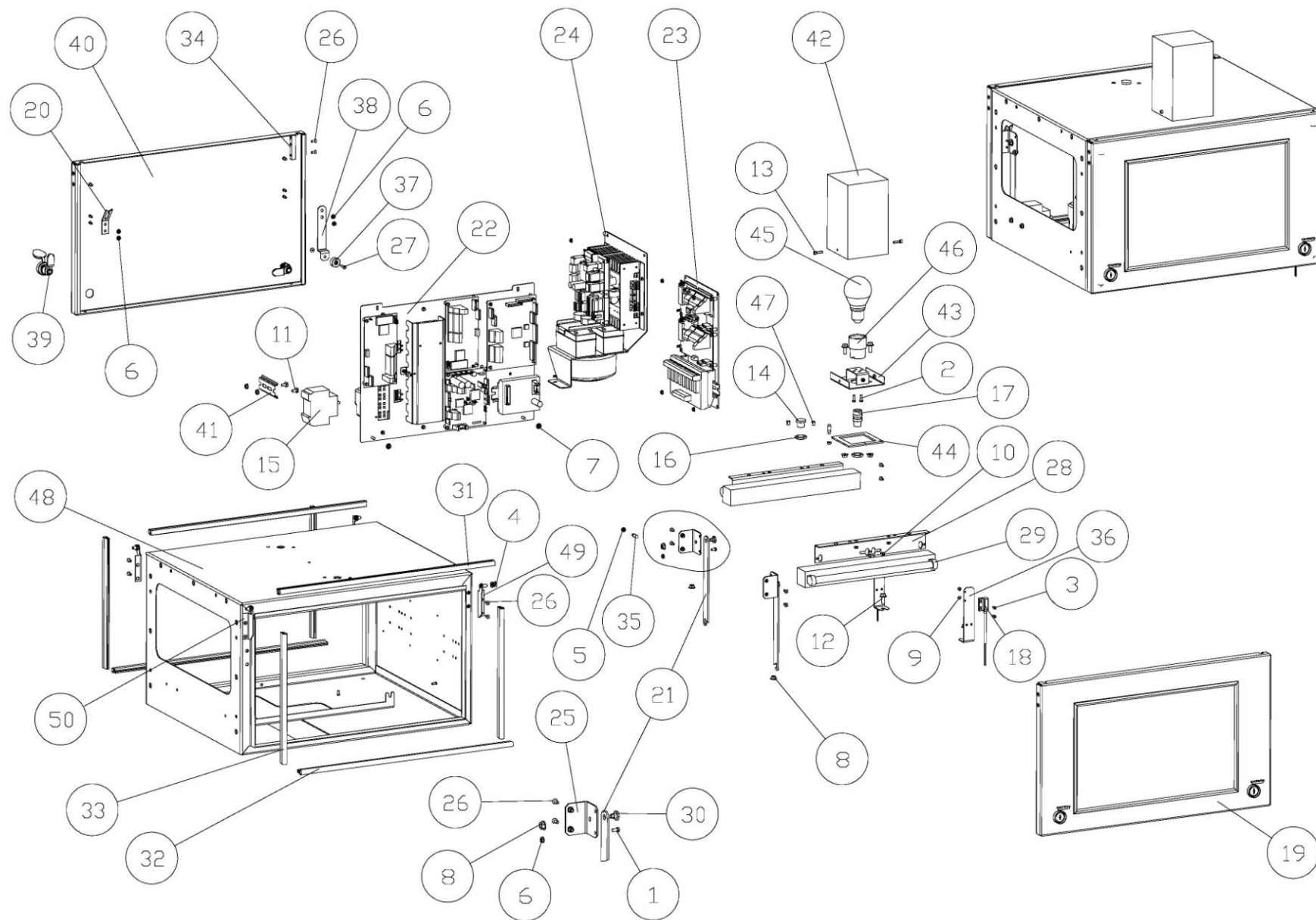


#### 4.11 Сборка вентиляционной трубы

№ п/п	Наименование детали	Номер детали	Примечания
1.	Угловой штуцер 1/4" BSPM 12 мм	900031-001	
2.	Угловой штуцер 3/8" BSPM 12 мм	900031-002	
3.	Стальная подкова-зажим	900057	
4.	Выходное отверстие трубы	901724	
5.	Вентиляционная труба PAS V3	902346	PAS V3
6.	Вентиляционная труба EPZ	902347	EPZ
7.	Пламегаситель	902358	

## 5 ЭЛЕКТРОННАЯ СИСТЕМА КОЛОНКИ

<a href="#">5.1</a>	<a href="#">Сборка головной части счётчика</a>	5-3
<a href="#">5.2</a>	<a href="#">Сборка платы опций</a>	5-6
<a href="#">5.3</a>	<a href="#">Сборка дверцы (ЖК-дисплей)</a>	5-8
<a href="#">5.4</a>	<a href="#">Сборка дверцы (FP дисплей)</a>	5-11
<a href="#">5.5</a>	<a href="#">Сборка встроенного терминала (DIT)</a>	5-14
<a href="#">5.6</a>	<a href="#">Сборка блока питания встроенного терминала (DIT)</a>	5-17
<a href="#">5.7</a>	<a href="#">Сборка ящика с мультимедиа (не Vidium)</a>	5-19
<a href="#">5.8</a>	<a href="#">Сборка ящика с мультимедиа (Vidium)</a>	5-21
<a href="#">5.9</a>	<a href="#">Сборка дверцы (мультимедиа Vidium)</a>	5-23
<a href="#">5.10</a>	<a href="#">Сборка главной распределительной коробки</a>	5-25
<a href="#">5.11</a>	<a href="#">Внутренние компоненты главной распределительной коробки</a>	5-27
<a href="#">5.12</a>	<a href="#">Сборка распределительной коробки громкоговорителя</a>	5-29

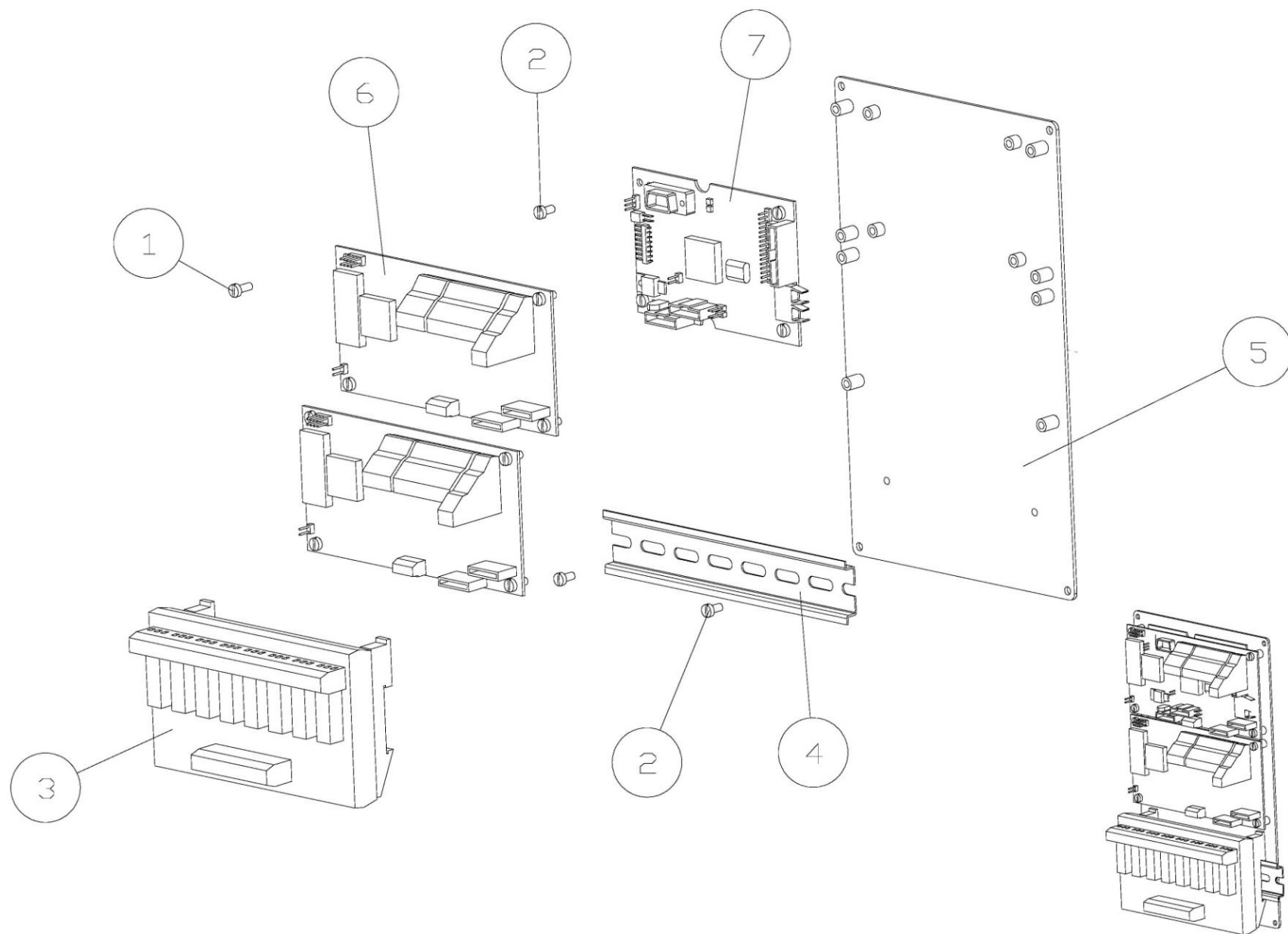


## 5.1 Сборка головной части счётчика

№ п/п	Наименование детали	Номер детали	Примечания
1.	Винт SCH M4×8	900007-003	
2.	Винт SCH M4×12	900007-006	
3.	Винт SCH M3×8	900007-008	
4.	Шайба PI M6	900008-002	
5.	Шестигранная гайка M5	900011-002	
6.	Самоконтрящаяся шестигранная гайка M4	900013-001	
7.	Самоконтрящаяся шестигранная гайка M5	900013-002	
8.	Самоконтрящаяся шестигранная гайка M6	900013-003	
9.	Самоконтрящаяся шестигранная гайка M3	900013-006	
10.	Винт SCS M4×8	900014-006	
11.	Винт HFHSL M5×10	900016-001	
12.	Винт HFHSL M6×16	900016-004	
13.	Винт HSHС M4×16	900017-014	
14.	Заглушка M16×1.5 EEXE/IP66	900044-004	
15.	Главный выключатель 380 В/32 А	900074	
16.	Шестигранная гайка M16×1.5	900088-004	
17.	Уплотняющая втулка M16×1.5 EEXE II/IP66-68 1×5-8 мм	900362-001	
18.	Выключатель магнитного контакта	900387-001	
19.	Дверца счётчика (ЖК-дисплей)	—	Смотрите страницу 5-7
	Дверца счётчика (FP дисплей)	—	Смотрите страницу 5-10
20.	Опорная петля дверцы счётчика	900577	
21.	Опорный рычаг дверцы счётчика	900578	
22.	Центральный процессор счётчика WWC	900603	
23.	Крепление опций счётчика WWC	—	Смотрите страницу 5-5
24.	Блок питания встроенного терминала DIT	—	Смотрите страницу 5-16
25.	Опорный кронштейн	900608	
26.	Винт HSC M4×10	900643-002	

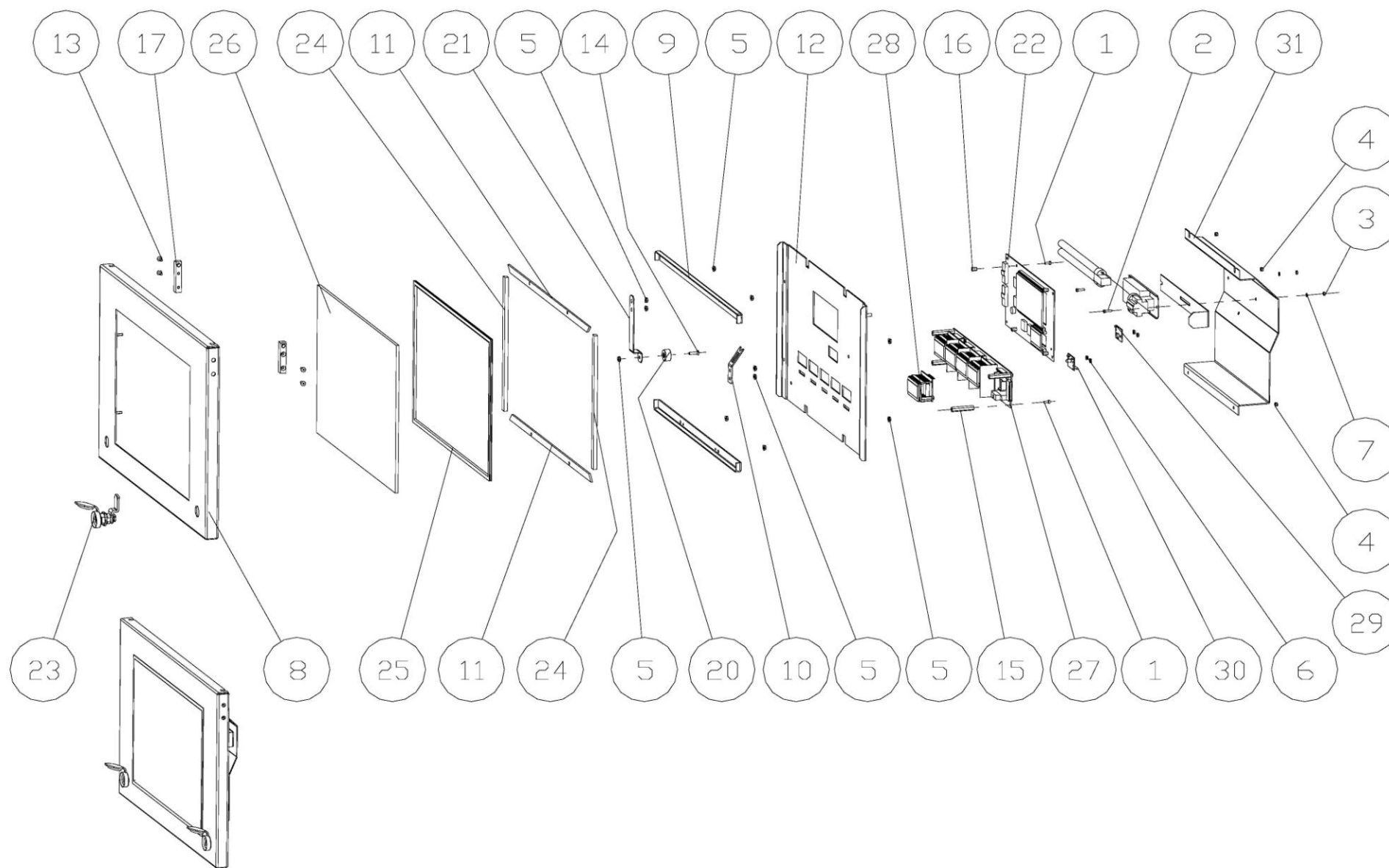


27.	Винт HSC M4×16	900643-003	
28.	Ламповый патрон FE	900665	Только для FP дисплея
29.	Лампа освещения	900666	Только для FP дисплея
30.	Винт с шестигранной головкой	900728	
31.	Резиновое уплотнение счётчика (верх)	900729-002	
32.	Резиновое уплотнение счётчика (низ/сторона)	900730-003	
33.	Резиновое уплотнение счётчика (низ/сторона)	900730-004	
34.	Латунная петля	900733	
35.	Глушитель звука	900748	
36.	Кронштейн магнитного контакта	900756	
37.	Магнит 20×4.4×10	900757-001	
38.	Кронштейн магнитного выключателя	900759	
39.	Замок гидравлической двери	—	Смотрите страницу 2-7
40.	Сварная глухая дверца счётчика	901345	
41.	Держатель TS-35 (длина 75)	901432-001	
42.	Корпус лампы платёжного терминала OPTimum (OPT)	902307	
43.	Цоколь лампы платёжного терминала OPTimum (OPT)	902308	
44.	Уплотнение лампы OPT	902309	
45.	Лампа	902312-001	
46.	Гарнитура E27	902313-001	
47.	Заглушка Neuso D6.5	902330-002	
48.	Головная часть ламп OPT	902995	
49.	Угловой кронштейн A1/B2	901620	
50.	Угловой кронштейн A2/B1	901621	



## 5.2 Сборка платы опций

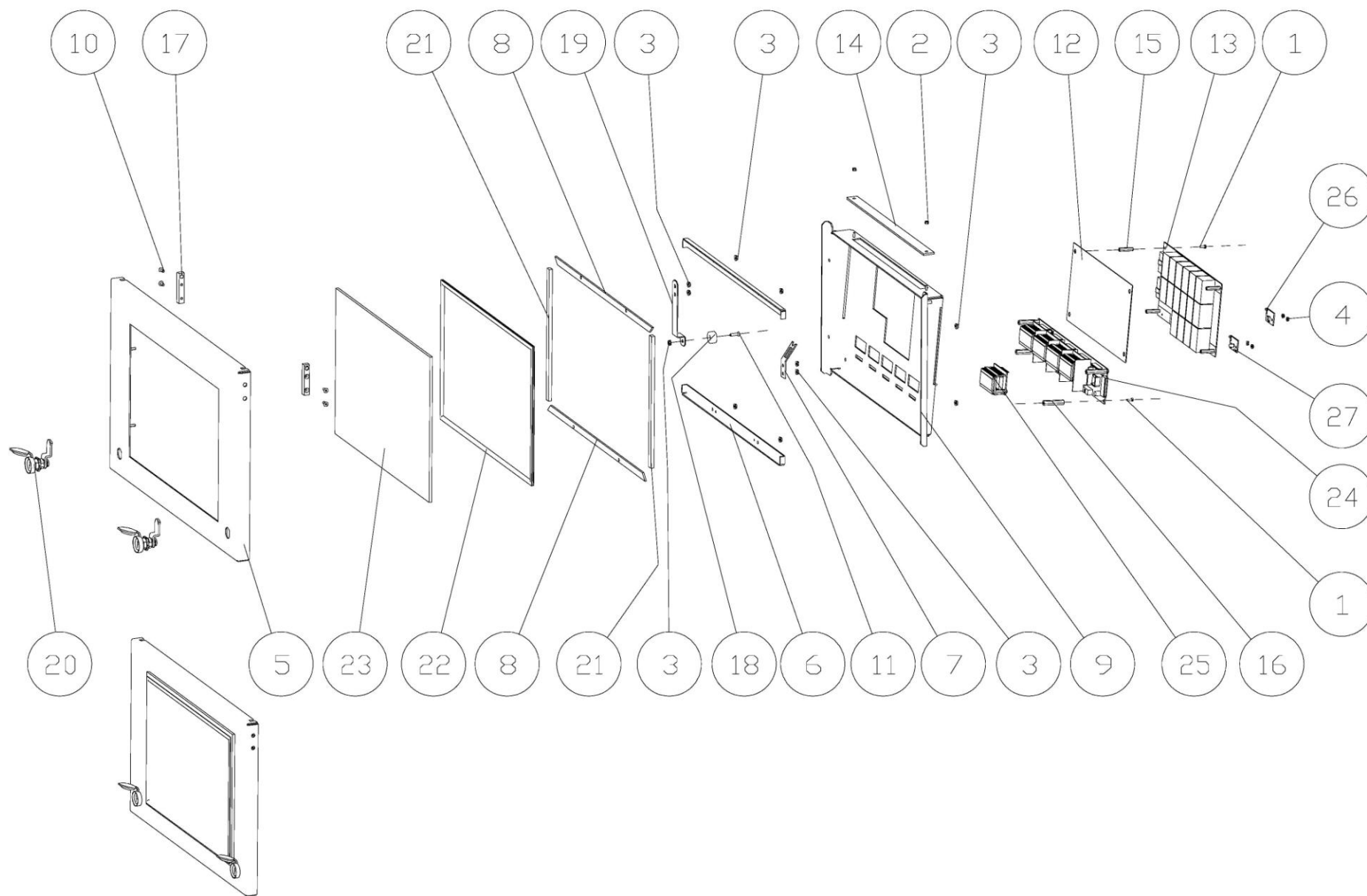
№ п/п	Наименование детали	Номер детали	Примечания
1.	Винт SCH M4×10	900007-001	
2.	Винт SCH M4×8	900007-003	
3.	Плата реле — 8 реле по 24 В	900077	
4.	Держатель TS 35 (длина 180)	901432-002	
5.	Кронштейн счётчика WWC	901491	
6.	НОМ — гидравлический модуль опций	901539	
7.	Модуль пользовательского доступа (дистанционное управление)	901565	



### 5.3 Сборка дверцы (ЖК-дисплей)

№ п/п	Наименование детали	Номер детали	Примечания
1.	Винт SCH M3×8	900007-008	
2.	Винт SCH M3×12	900007-010	
3.	Шестигранная гайка M3	900011-008	
4.	Контрящая шестигранная гайка M3	900012-001	
5.	Самоконтрящаяся шестигранная гайка M4	900013-001	
6.	Самоконтрящаяся шестигранная гайка M3	900013-006	
7.	Гроверная шайба M3	900051-002	
8.	Сварная дверца счётчика	900571	
9.	Кронштейн дверцы счётчика	900576	
10.	Опорная петля дверцы счётчика	900577	
11.	Уплотнение дверцы счётчика	900579	
12.	Панель ЖК-дисплея UPD/EMT/PI	900614	
13.	Винт HSC M4×10	900643-002	
14.	Винт HSC M4×16	900643-003	
15.	Шестигранная стойка M3×38	900711-008	
16.	Шестигранная стойка M3×8	900711-010	
17.	Латунная петля	900733	
18.	Магнит 20×4.4×10	900757-001	
19.	Кронштейн магнитного выключателя	900759	
20.	Дисплей цен и объёма продаж Ferranti	900828	
21.	Замок гидравлической дверцы	—	Смотрите страницу 2-7
22.	Вертикальная прокладка стекла счётчика	901218	
23.	Контур 8×4×2	901223	
24.	Стекло счётчика	901236	
25.	Опциональное периферийное устройство — не EMT	901354	
	Опциональное периферийное устройство 1 PR левый EMT	902921-001	
	Опциональное периферийное устройство 1 PR правый EMT	902921-002	
	Опциональное периферийное устройство 2 PR левый EMT	902921-003	

	Опциональное периферийное устройство 2 PR правый ЕМТ	902921-004	
	Опциональное периферийное устройство 3 PR левый/правый ЕМТ	902921-005	
	Опциональное периферийное устройство 4 PR левый ЕМТ	902921-006	
	Опциональное периферийное устройство 4 PR правый ЕМТ	902921-007	
	Опциональное периферийное устройство 5 PR левый/правый ЕМТ	902921-008	
26.	Дисплей цены за единицу топлива	901355	
27.	Фотодиод для дистанционного управления	901357	
28.	Индикатор работы системы отбора паров	901358	
29.	Отражатель ЖК-дисплея	901641	
30.	Освещение (в соответствии с колонками на сжиженном газе)	902007	

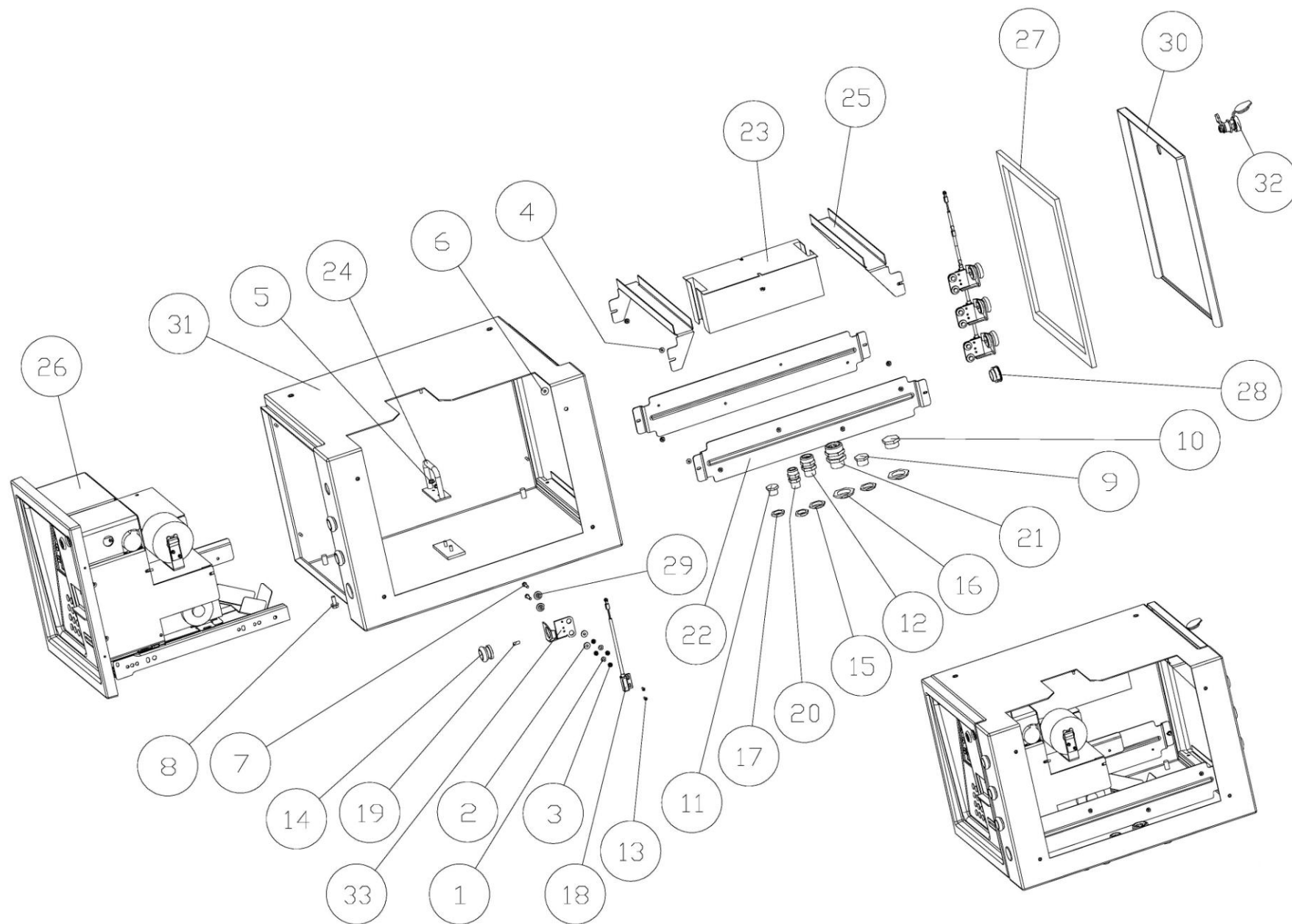


## 5.4 Сборка дверцы (FP дисплей)

№ п/п	Наименование детали	Номер детали	Примечания
1.	Винт SCH M3×8	900007-008	
2.	Контрящая шестигранная гайка M3	900012-001	
3.	Самоконтрящаяся шестигранная гайка M4	900013-001	
4.	Самоконтрящаяся шестигранная гайка M3	900013-006	
5.	Сварная дверь счётчика	900571	
6.	Кронштейн дверцы счётчика	900576	
7.	Опорная петля дверцы счётчика	900577	
8.	Горизонтальная прокладка дверцы счётчика	900579	
9.	Панель FP дисплея EMT/UPD/PI	900611	
10.	Винт HSC M4×10	900643-002	
11.	Винт HSC M4×16	900643-003	
12.	Защитный экран Ferranti	900667	
13.	Дисплей цен и объёма продаж Ferranti	900668	
14.	Рассеиватель света FP	900669	
15.	Шестигранная стойка FF M3×25×7	900711-002	
16.	Шестигранная стойка FF M3×38	900711-008	
17.	Латунная петля	900733	
18.	Магнит 20×4.4×10	900757-001	
19.	Кронштейн магнитного выключателя	900759	
20.	Замок гидравлической дверцы	—	Смотрите страницу 2-7
21.	Вертикальная прокладка стекла счётчика	901218	
22.	Контур 8×4×2	901223	
23.	Стекло счётчика	901236	
24.	Опциональное периферийное устройство — не EMT	901354	
	Опциональное периферийное устройство 1 PR левый EMT	902921-001	
	Опциональное периферийное устройство 1 PR правый EMT	902921-002	
	Опциональное периферийное устройство 2 PR левый EMT	902921-003	
	Опциональное периферийное устройство 2 PR правый EMT	902921-004	



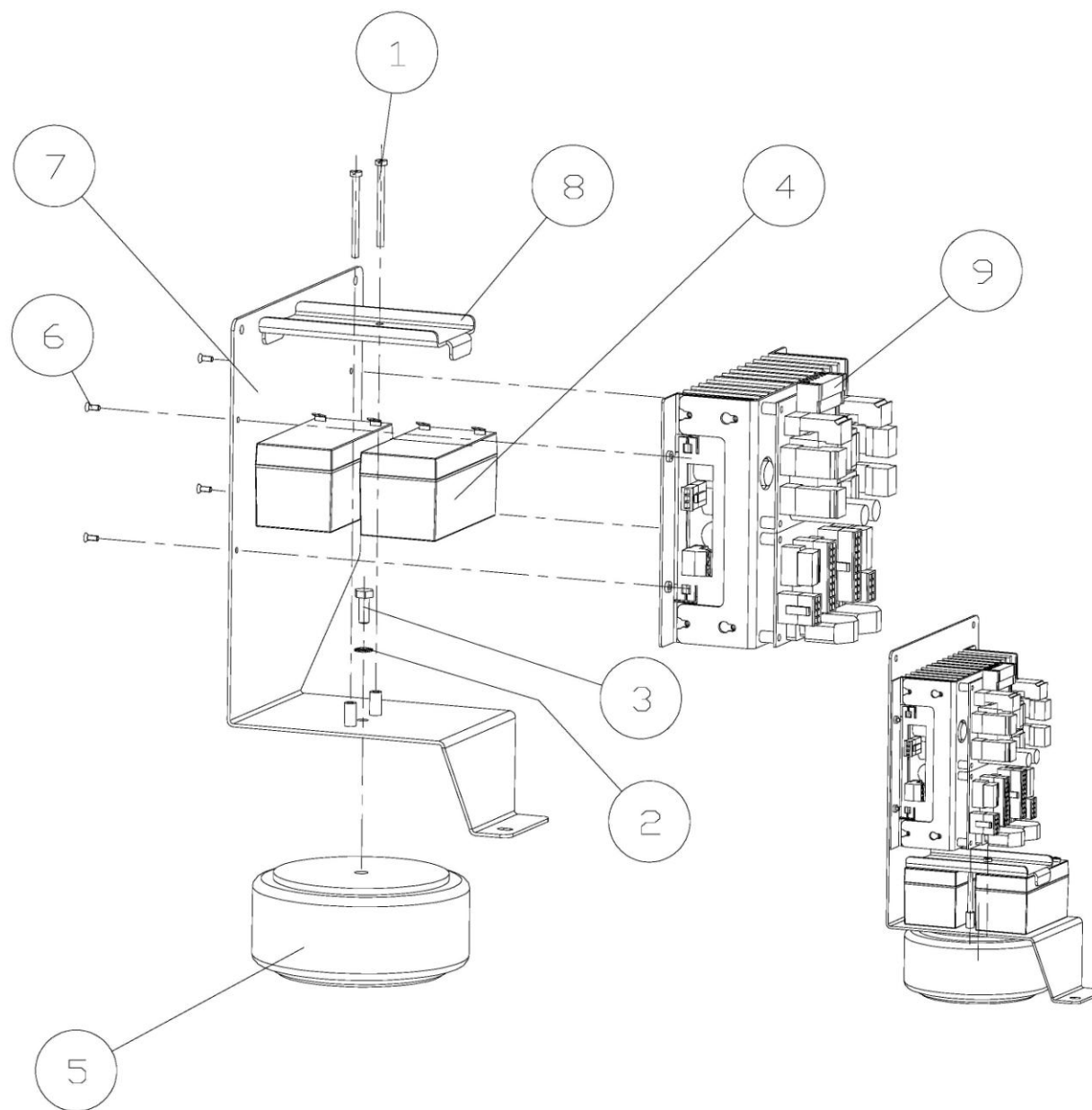
	Опциональное периферийное устройство 3 PR левый/правый ЕМТ	902921-005	
	Опциональное периферийное устройство 4 PR левый ЕМТ	902921-006	
	Опциональное периферийное устройство 4 PR правый ЕМТ	902921-007	
	Опциональное периферийное устройство 5 PR левый/правый ЕМТ	902921-008	
25.	Дисплей цены за единицу топлива	901355	
26.	Фотодиод для дистанционного управления	901357	
27.	Индикатор работы системы отбора паров	901358	



## 5.5 Сборка встроенного терминала (DIT)

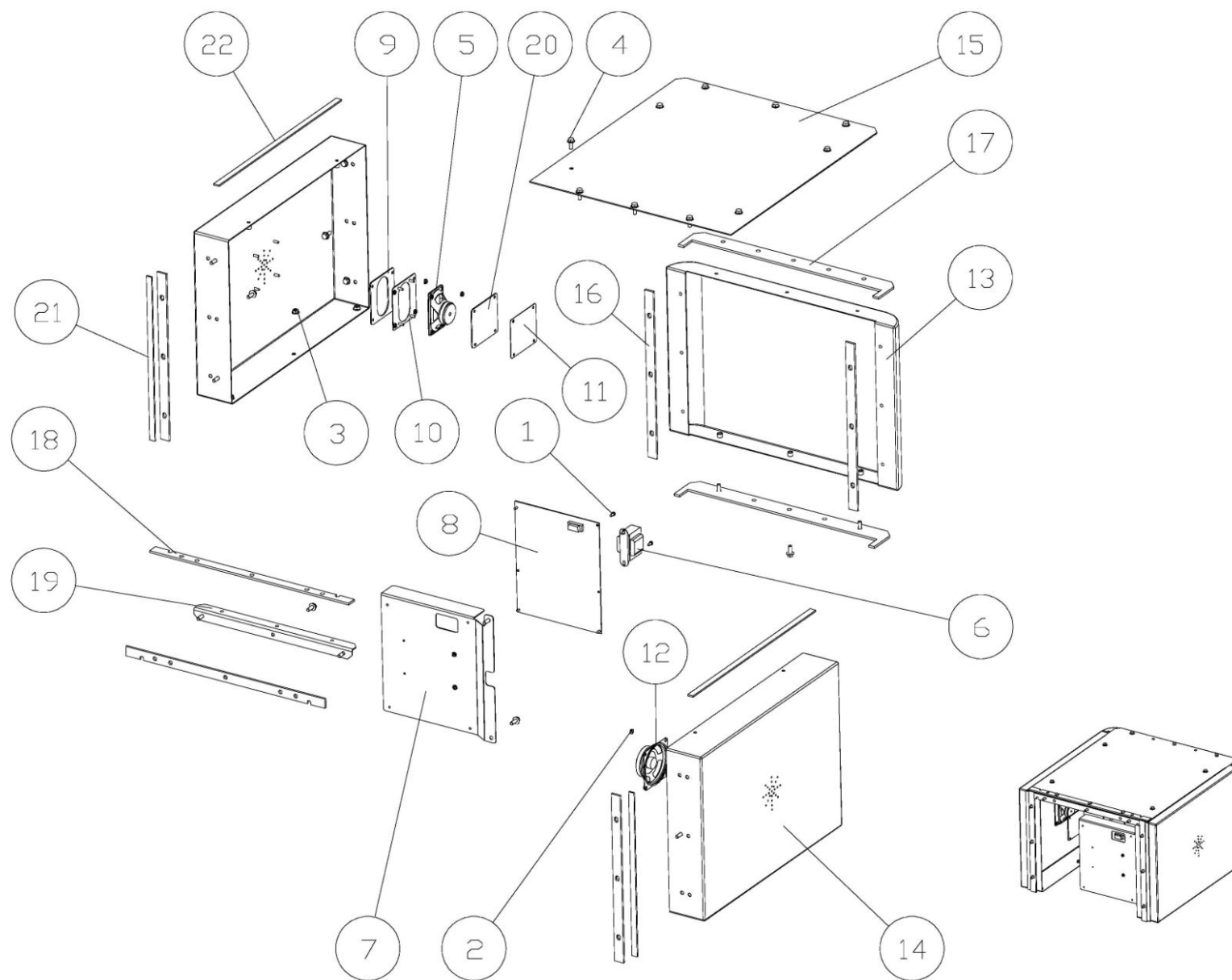
№ п/п	Наименование детали	Номер детали	Примечания
1.	Шайба PI M4	900008-004	
2.	Шайба PI M4	900008-016	
3.	Шестигранная гайка M4	900011-006	
4.	Самоконтрящаяся шестигранная гайка M4	900013-001	
5.	Самоконтрящаяся шестигранная гайка M5	900013-002	
6.	Самоконтрящаяся шестигранная гайка M6	900013-003	
7.	Винт HH M4×16	900015-013	
8.	Винт HFHSL M6×16	900016-004	
9.	Заглушка M20×1.5 EEXE/IP66	900044-001	
10.	Заглушка M25×1.5 EEXE/IP66	900044-002	
11.	Заглушка M16×1.5 EEXE/IP66	900044-004	
12.	Уплотнительная втулка M20×1.5 EEXE II/IP66-68 1×8-13 мм	900064-001	
13.	Винт CRRCHTF M3×8	900078-002	
14.	Нажимная кнопка	900079-001	
15.	Шестигранная гайка M20×1.5	900088-001	
16.	Шестигранная гайка M25×1.5	900088-002	
17.	Шестигранная гайка M16×1.5	900088-004	
18.	Общий датчик Холла	—	Смотрите страницу 3-5
19.	Кнопка магнитного пистолета	900097	
20.	Уплотнительная втулка M16×1.5 EEXE II/IP66-68 1×5-8 мм	900362-001	
21.	Уплотнительная втулка M25×1.5 IP66 4×6 мм	900363-001	
22.	Направляющий рельс DIT	900539	
23.	Обогреватель SAM	900540	
24.	Запирающая скоба MD	900541	
25.	Держатель кабеля DIT-C	900542	
26.	VGA-монитор Optimum	900543	
27.	Уплотнение глухой двери DIT	900676	

28.	Заглушка для отверстий 22.3 (чёрная)	900683-001	
29.	Изолирующая втулка 4.2 мм	900758-001	
30.	Глухая дверь DIT	900813	
31.	Сварная рама DIT	900819	
32.	Замок глухой двери DIT	—	Смотрите страницу 2-7
33.	Крепление выключателя пистолета	901467	



## 5.6 Сборка блока питания встроенного терминала (DIT)

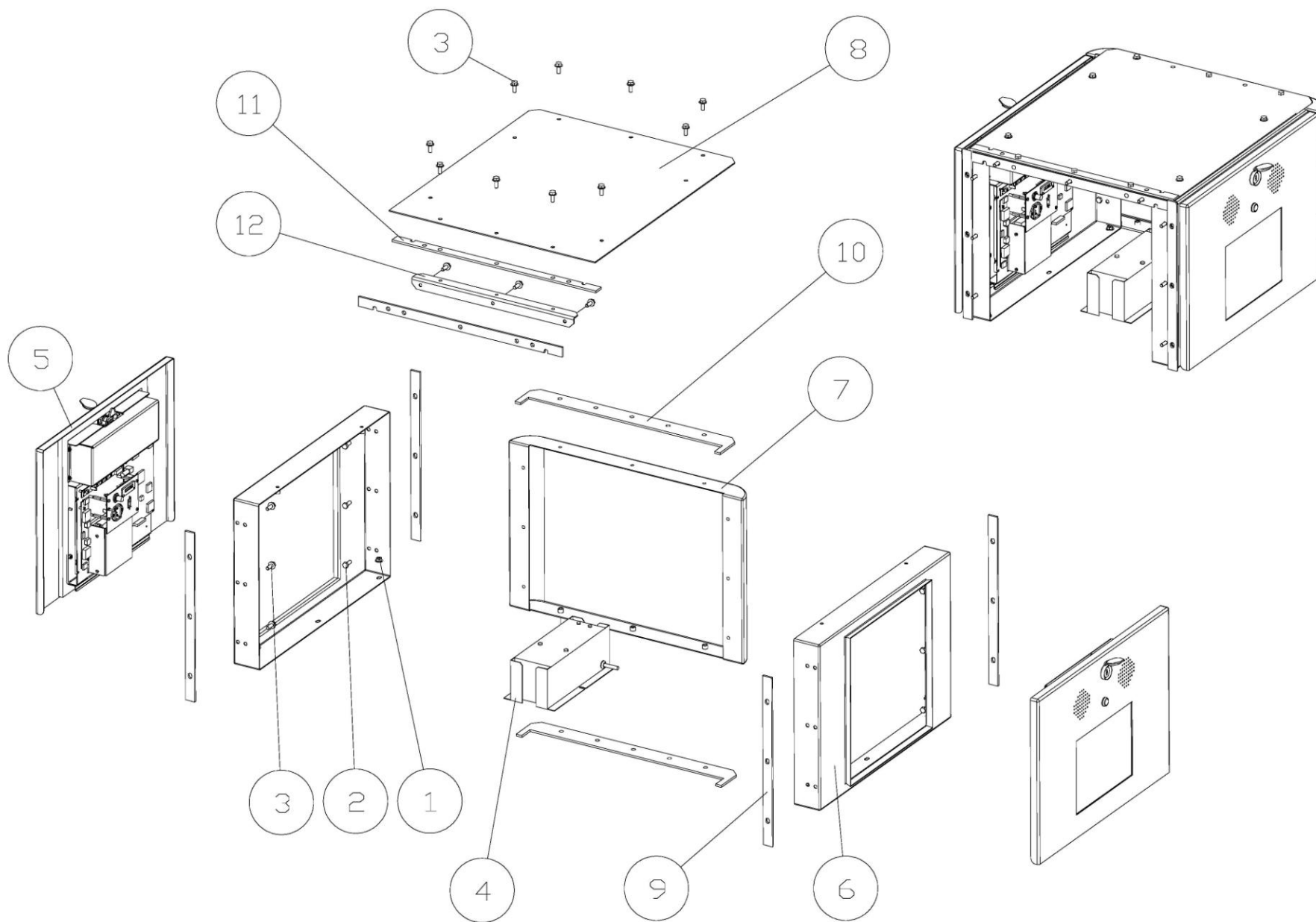
№ п/п	Наименование детали	Номер детали	Примечания
1.	Винт SCH M4×50	900007-007	
2.	Гроверная шайба M6	900009-004	
3.	Винт HH M6×16	900015-002	
4.	Батарея 12 В 1.2 ампер-час	900072	
5.	Тороидальный трансформатор питания Trafo 330 вольт-ампер Тороидальный трансформатор питания Trafo 160 вольт-ампер	900073 901881	Двухсторонний Односторонний
6.	Винт CRC M3×8	901323-001	
7.	Кронштейн блока питания DIT	901877	
8.	Кронштейн батареи DIT	901878	
9.	Блок питания OPTIMUM	9400025832	



## 5.7 Сборка ящика с мультимедиа (без Vidium)

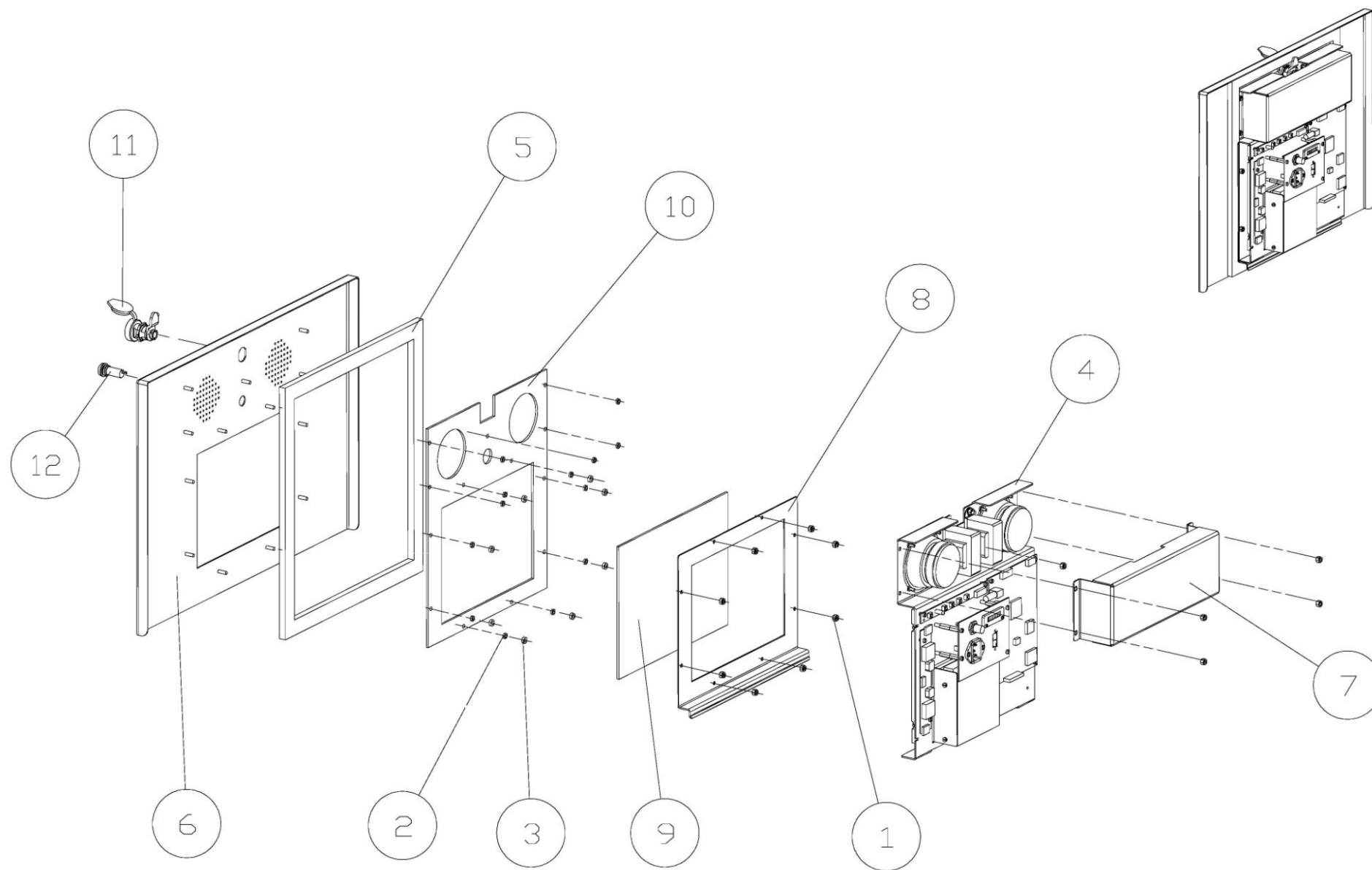
№ п/п	Наименование детали	Номер детали	Примечания
1.	Винт SCH M4×8	900007-003	
2.	Самоконтрящаяся шестигранная гайка M4	900013-001	
3.	Самоконтрящаяся шестигранная гайка M6	900013-003	
4.	Винт HFHSL M6×16	900016-004	
5.	Громкоговоритель 4 Ом	900083	Для синтезатора речи
6.	Трансформатор громкоговорителя 8 Ом	900302	При использовании громкоговорителя
7.	Кронштейн платы SOM	900549	При использовании громкоговорителя
8.	Плата громкоговорителя СОСА SOM	900550	При использовании громкоговорителя
9.	Уплотнитель переходного устройства платы	900551	Для синтезатора речи
10.	Кронштейн громкоговорителя 4 Ом	900552	Для синтезатора речи
11.	Крепёжная пластина громкоговорителя	900553	Без использования мультимедиа
12.	Громкоговоритель 8 Ом	901057	При использовании громкоговорителя
13.	Торцовая часть ящика 2С, 3С, 4С	901160	2, 3, 4 колонны
	Торцовая часть ящика 1С (глухая)	901707	1 колонна — глухая
	Торцовая часть ящика 1С (мультимедиа)	901968	1 колонна — мультимедиа
14.	Боковая стенка ящика 5С SP	902818	5 колонн
	Боковая стенка ящика 4С SP	901164	4 колонн
	Боковая стенка ящика 3С SP	901163	3 колонн
	Боковая стенка ящика 2С SP	901162	2 колонн
15.	Верхняя крышка ящика 5С	902817	5 колонн
	Верхняя крышка ящика 4С	901168	4 колонн
	Верхняя крышка ящика 3С	901167	3 колонн
	Верхняя крышка ящика 2С	901169	2 колонн
16.	Уплотнение торцовой части ящика	901170	
17.	Уплотнение верхней/нижней части ящика	901171	
18.	Уплотнение опоры ящика	901172	
19.	Опора ящика	901173	
20.	Уплотнение крепёжной пластины	903052	Без использования мультимедиа
21.	Самоклеящееся уплотнение 12 мм× 3 мм	900039-002	Обрезано до длины 348 см
22.	Самоклеящееся уплотнение 12 мм× 3 мм	900039-002	Обрезано до длины 434 см





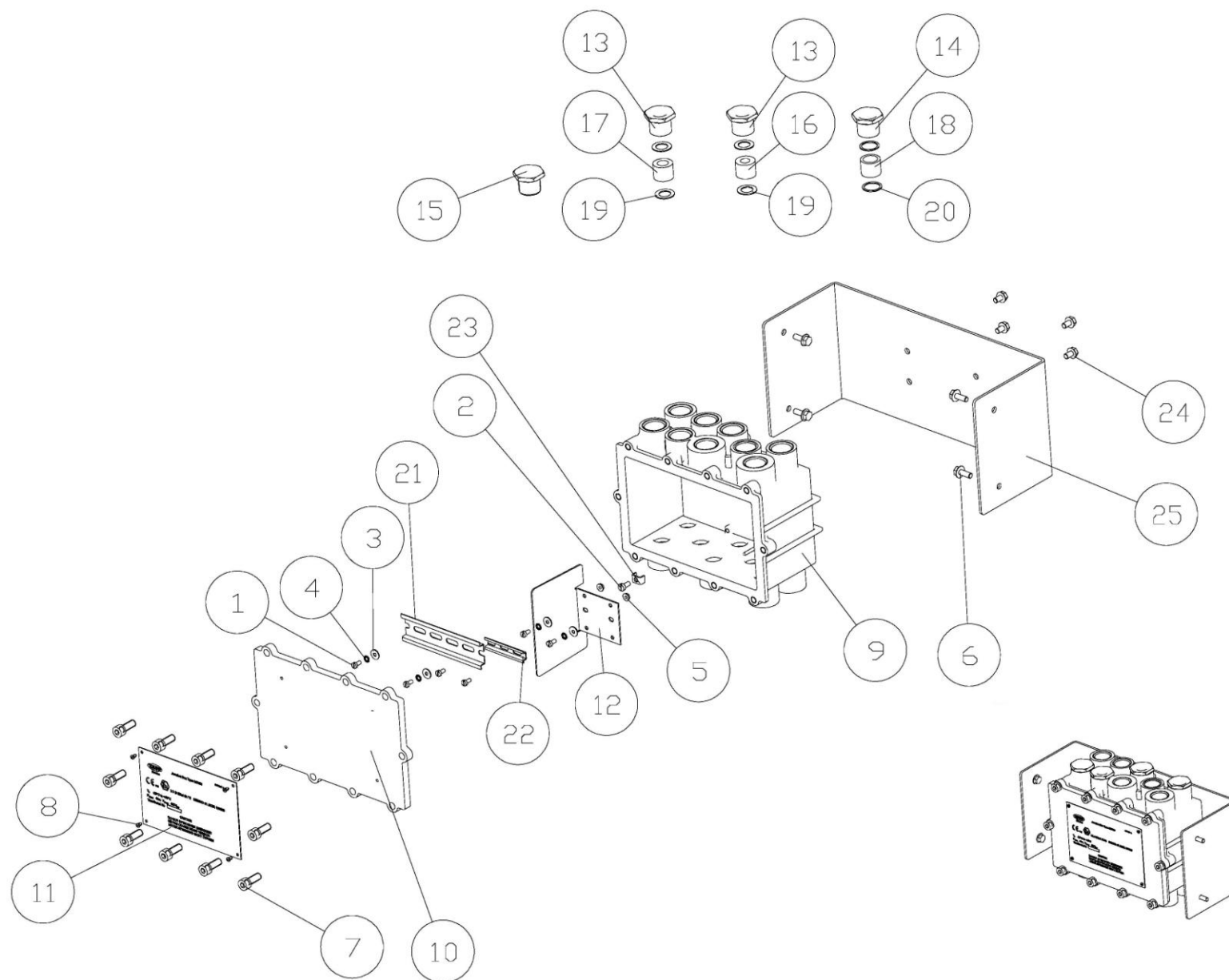
## 5.8 Сборка ящика с мультимедиа (Vidium)

№ п/п	Наименование детали	Номер детали	Примечания
1.	Самоконтрящаяся шестигранная гайка М6	900013-003	
2.	Винт НН М6×16	900015-002	
3.	Винт НFHSL М6×16	900016-004	
4.	Обогреватель SAM	900540	
5.	Дверца ящика	—	Смотрите страницу 5-22
6.	Боковая стенка ящика 4С	900855	4 колонны
	Боковая стенка ящика 3С	901165	3 колонны
7.	Торцовая часть ящика	901160	
8.	Верхняя крышка ящика 4С	901168	4 колонны
	Верхняя крышка ящика 3С	901167	3 колонны
9.	Уплотнение торцовой части ящика	901170	
10.	Уплотнение верхней/нижней части ящика	901171	
11.	Уплотнение опоры ящика	901172	
12.	Опора ящика	901173	



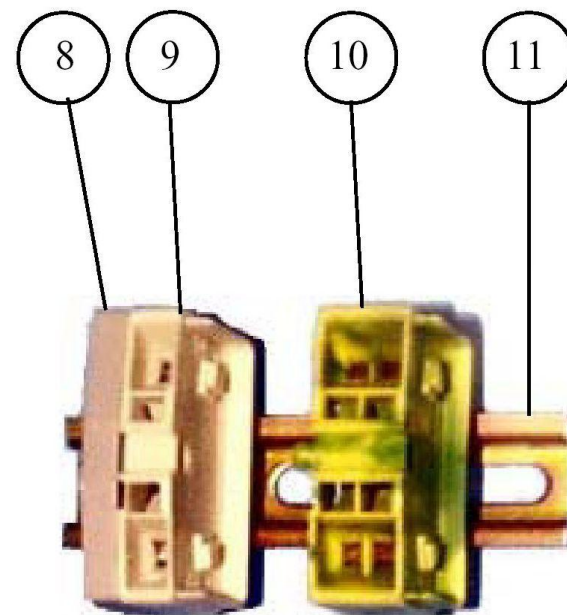
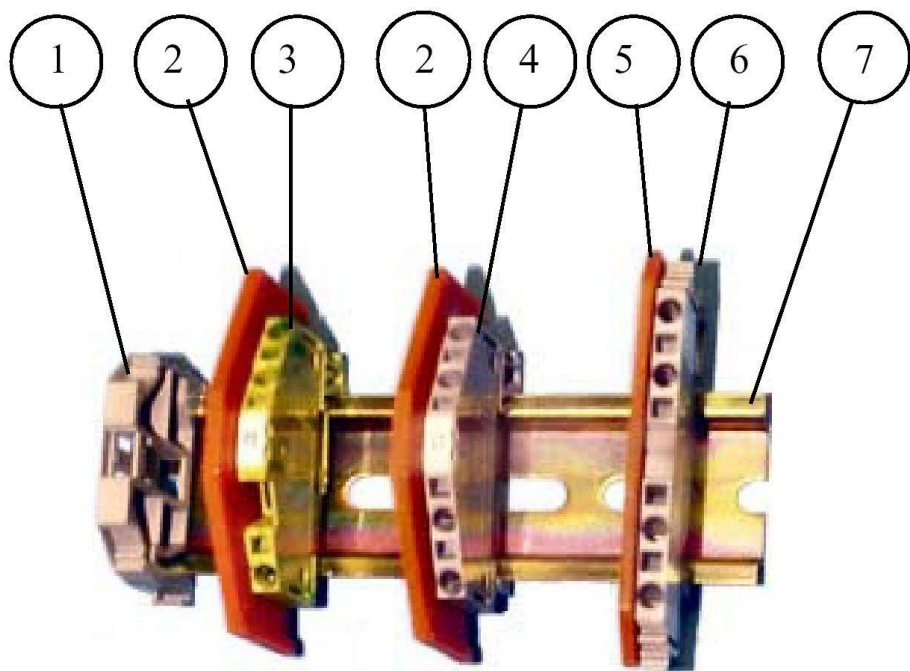
## 5.9 Сборка дверцы (мультимедиа Vidium)

№ п/п	Наименование детали	Номер детали	Примечания
1.	Контрящая гайка М4	900012-004	
2.	Цилиндрическая распорка 4.2×7.0×2.0	900024-005	
3.	Цилиндрическая распорка 4.2×8.0×3.0	900024-006	
4.	Информационный дисплей	900300	
5.	Уплотнение глухой дверцы встроенного терминала DIT	900676	
6.	Дверца ящика (колонка с 8 шлангами)	900815	4 колонны
	Дверца ящика (колонка с 6 шлангами)	900814	3 колонны
7.	Крышка громкоговорителя	900854	
8.	Держатель стекла	900856	
9.	Стекло	900858	
10.	Уплотнение стекла	900859	
11.	Замок глухой двери DIT	—	Смотрите страницу 2-7
12.	Нажимная кнопка (чёрная)	901934-001	



## 5.10 Сборка главной распределительной коробки

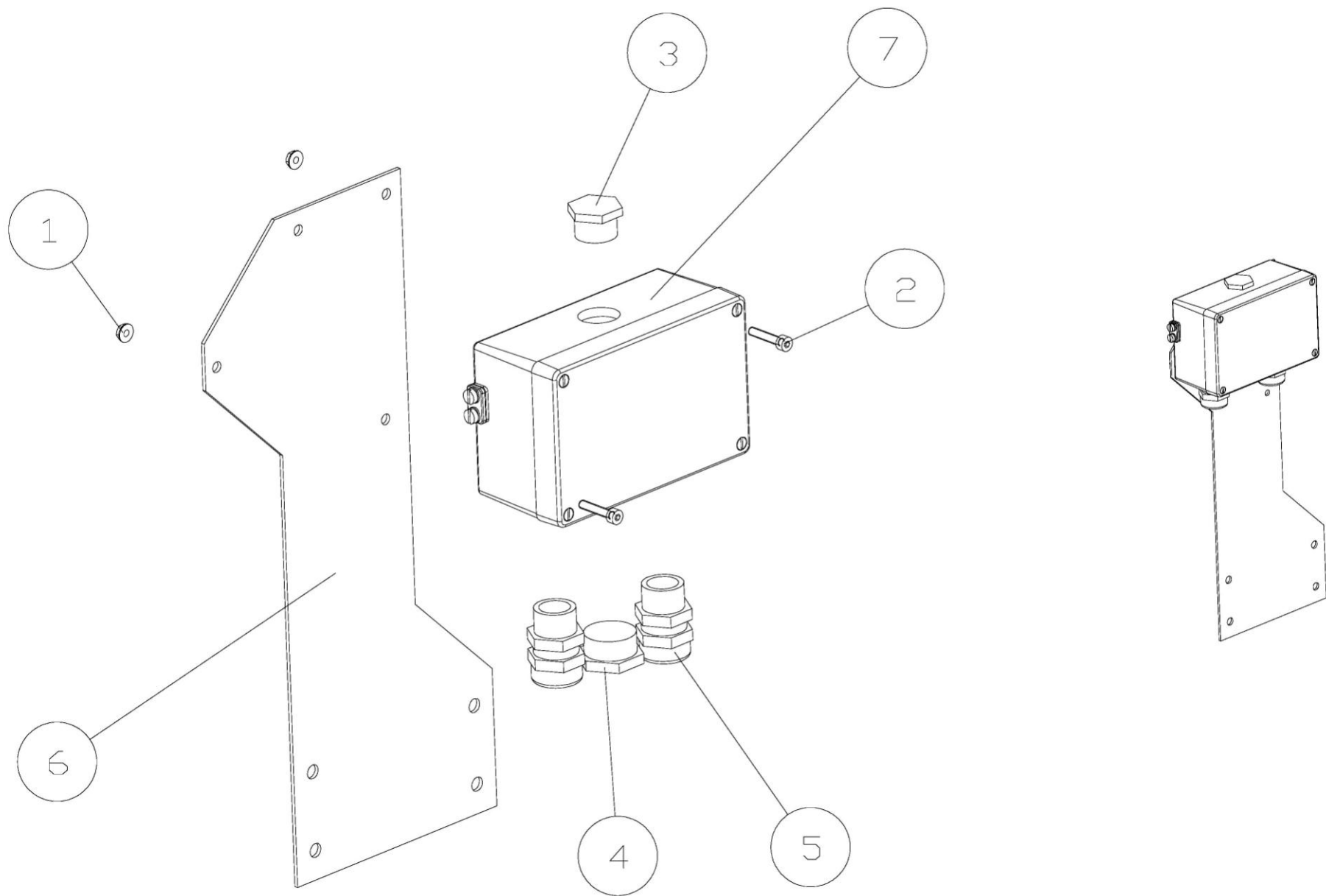
№ п/п	Наименование детали	Номер детали	Примечания
1.	Винт SCH M4×8	900007-003	
2.	Винт SCH M5×10	900007-004	
3.	Шайба PI d2=3×d1 M4	900008-003	
4.	Гроверная шайба M4	900009-001	
5.	Самоконтрящаяся шестигранная гайка M4	900013-001	
6.	Винт HFHSL M6×16	900016-004	
7.	Винт HSHC M8×20	900017-002	
8.	Заклёпка	900022-002	
9.	Распределительная коробка (серия M2000)	900104	
10.	Крышка распределительной коробки	900105	
11.	Маркировочная пластина распределительной коробки	900106	
12.	Разделительная пластина распределительной коробки	900107	
13.	Уплотняющая втулка Exd M25 14 мм	900108	
14.	Уплотняющая втулка Exd M25 19 мм	900109	
15.	Глухая пробка Exd N25	900110	
16.	Уплотняющая втулка 8-11	900111	
17.	Уплотняющая втулка 10-11	900112	
18.	Уплотняющая втулка 14-17	900113	
19.	Металлическое кольцо 8-13	900114	
20.	Металлическое кольцо 14-17	900115	
21.	Держатель TS-35 (длина 121)	901432-003	
22.	Держатель TS-15 (длина 59)	900117	
23.	Заземляющий хомут	900118	
24.	Винт HFHTF M6×10	900708-001	
25.	Кронштейн распределительной коробки VHSM	902003	Колонка Q300T
	Кронштейн стандартной распределительной коробки	900316	Колонка Q300T
	Кронштейн распределительной коробки	900439	Колонка Q300T



### 5.11 Внутренние компоненты главной распределительной коробки

№ п/п	Наименование детали	Номер детали	Примечания
1.	Концевой ограничитель 35 мм 249-116 (серый)	901712-001	
2.	Разделительная пластина OG 280-318	901854-001	
3.	Секция колодки (3 клеммы) 2.5Q мм (зелёная/жёлтая)	901710-001	
4.	Секция колодки (4 клеммы) 2.5Q мм (серая)	901711-001	
5.	Разделительная пластина OG 280-327	901855-001	
6.	Секция колодки (2×2 клеммы) 2.5Q мм (серая) 280-626	901714-001	
7.	Держатель TS-35 121 мм	901432-003	
8.	Разделительная пластина 264-386 (серая)	901713-001	
9.	Секция колодки (2 клеммы) 2.5Q мм (серая)	901709-001	
10.	РЕ клеммник для заземления АКЕ-4 MS	900657-001	
11.	Держатель TS-15 59 мм	900117	



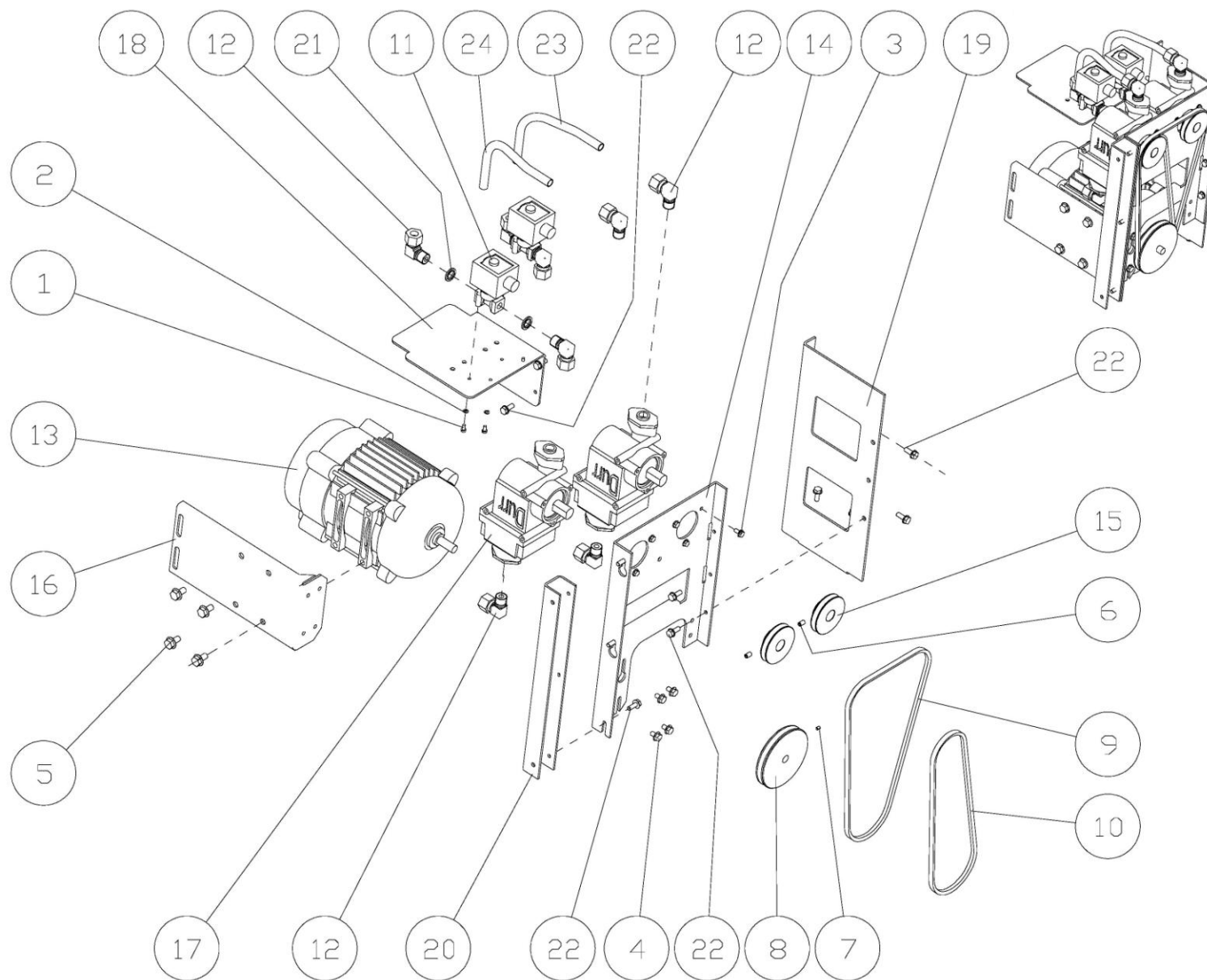


## 5.12 Сборка распределительной коробки громкоговорителя

№ п/п	Наименование детали	Номер детали	Примечания
1.	Самоконтрящаяся шестигранная гайка М4	900013-001	
2.	Винт НШНС М4×20	900017-011	
3.	Заглушка М20×1.5 ЕЕхЕ/ІР66	900044-001	
4.	Заглушка М25×1.5 ЕЕхЕ/ІР66	900044-002	
5.	Уплотнительная втулка М20×1.5 ЕЕхЕ ІІ/ІР66-68 1×5-9 мм	901478-001	
6.	Кронштейн распределительной коробки Bernstein	902433	
7.	Распределительная коробка Bernstein СА150	901753	

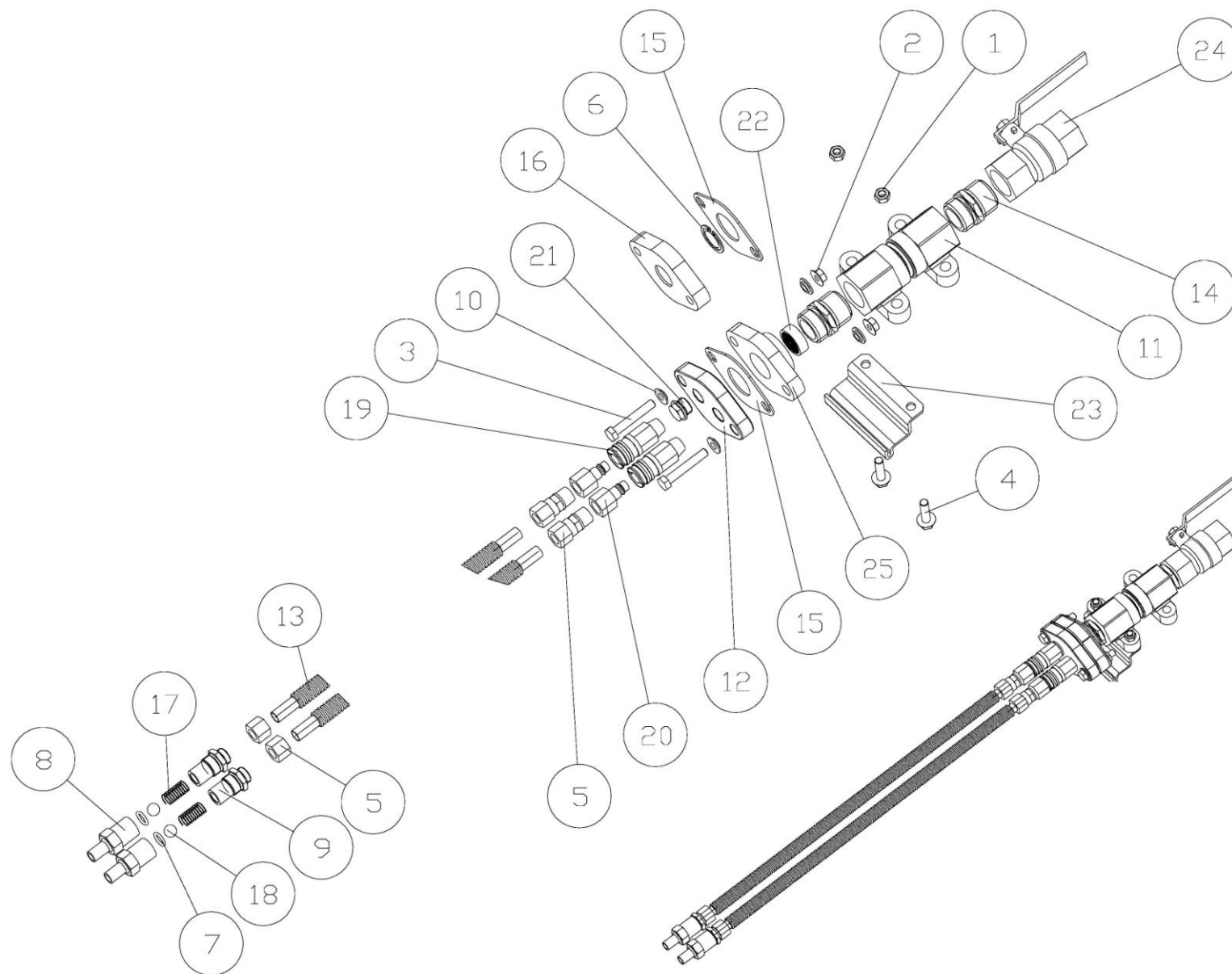
## 6 СИСТЕМА ОТБОРА ПАРОВ

<a href="#">6.1</a>	<a href="#">Сборка насоса</a> .....	6-3
<a href="#">6.2</a>	<a href="#">Сборка шланга рекуперации</a> .....	6-5
<a href="#">6.3</a>	<a href="#">Сборка линии всасывания</a> .....	6-7



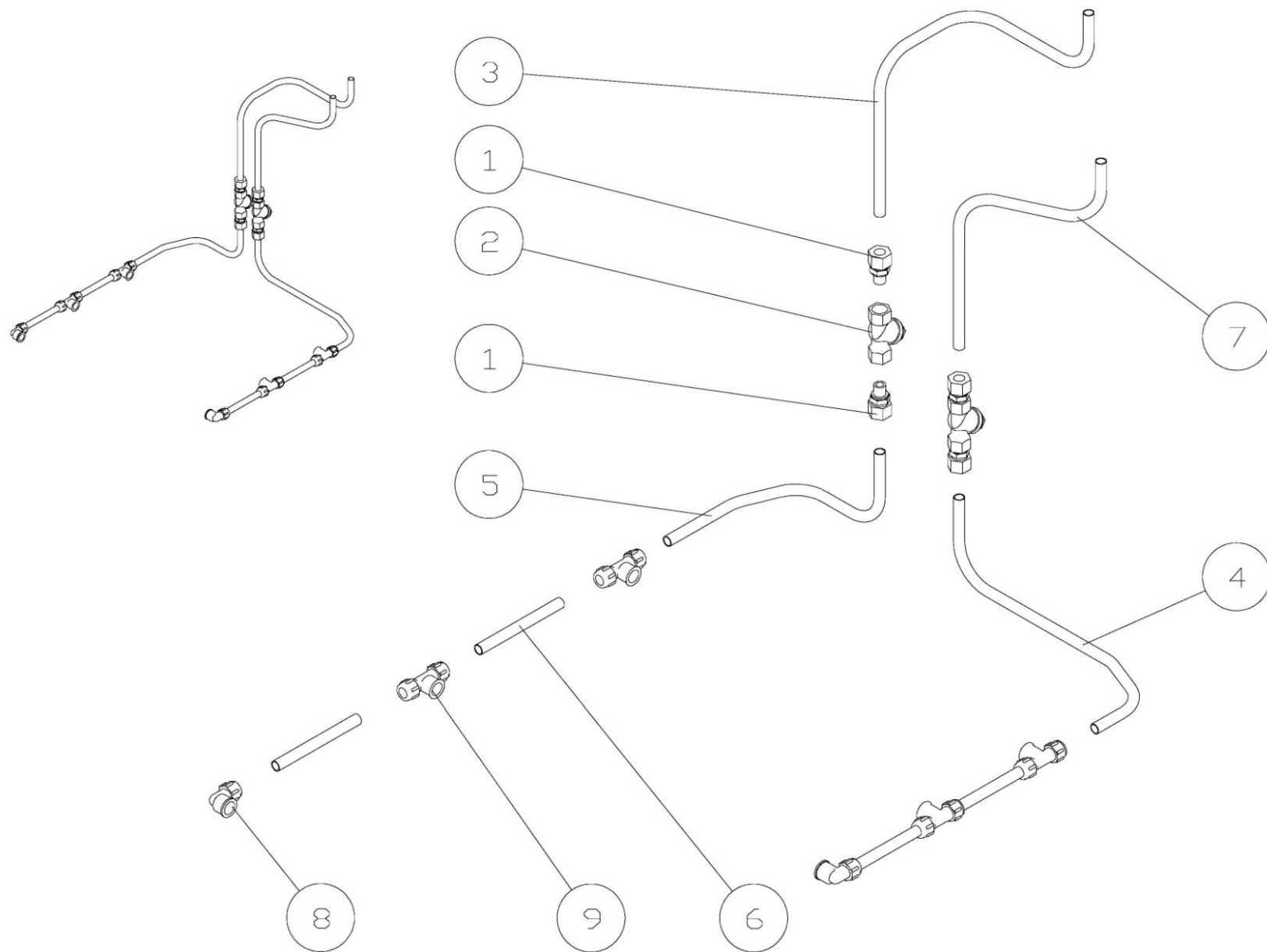
## 6.1 Сборка насоса

№ п/п	Наименование детали	Номер детали	Примечания
1.	Винт SCH M4×8	900007-003	
2.	Гроверная шайба M4	900010-002	
3.	Винт HFHSL M5×10	900016-001	
4.	Винт HFHSL M6×10	900016-003	
5.	Винт HFHSL M8×10	900016-006	
6.	Винт HSS M6×10	900019-001	
7.	Винт HSS M4×6	900019-002	
8.	Шкив клинового ремня насоса отбора паров	900027	
9.	Клиновой ремень — 8×5×800	900028-001	
10.	Клиновой ремень — 8×5×710	900028-002	
11.	Пропорциональный клапан ECVR	900029-001	
12.	Угловой штуцер 3/8" BSPM 12 мм	900031-002	
13.	Двигатель EXD 0.25 киловатт Star 400 В 3 cl Двигатель EXD 0.25 киловатт Delta 400 В 3 cl	900060-001 900068-001	
14.	Рама крепления электронной системы отбора паров (ECVR)	900291	
15.	Шкив насоса отбора паров — диаметр 61 мм	900293	
16.	Кронштейн двигателя	900294	
17.	Насос Dürr MEX 0831-11	900295	
18.	Опорный кронштейн VFM	900436	
19.	Опорный кронштейн ECVR	900437	
20.	Опорный кронштейн ECVR	900438	
21.	Сальник Dowty	900450	
22.	Винт HFHTF M6×16	900708-003	
23.	Труба В клапана ECVR	901729	
24.	Труба А клапана ECVR	901730	



## 6.2 Сборка шланга рекуперации

№ п/п	Наименование детали	Номер детали	Примечания
1.	Шестигранная гайка М8	900011-003	Только для сдвигового клапана
2.	Самоконтрящаяся шестигранная гайка М8	900013-004	
3.	Винт НН М8×50	900015-005	
4.	Винт НFHSL М8×30	900016-008	Только для сдвигового клапана
5.	Прямой штуцер 3/8" BSP 12 мм	900032-003	
6.	Удерживающее кольцо (диаметр 30)	900049-003	Только для несдвигового клапана
7.	Уплотнительное кольцо 11.00×2.50	900050-029	
8.	Обратный клапан — гнездо	900296	
9.	Обратный клапан — вкладыш	900297	
10.	Изолирующая втулка 8.2 мм	900758-003	
11.	Сдвиговый клапан	901109	Только для сдвигового клапана
12.	Фланец линии рекуперации	901596	
13.	Гибкое выпускное отверстие насоса отбора паров	901597	
14.	Ниппель 22 мм G1"—G1"	901772	Только для сдвигового клапана
15.	Прокладка фланца 78-82	901859	Только для несдвигового клапана
16.	Фланец пламегасителя отбора паров	901860	Только для несдвигового клапана
17.	Пружина невозвратного клапана	901923	
18.	Шарик (диаметр 12)	901924	
19.	Быстрое соединение — гнездо	901954	
20.	Быстрое соединение — вкладыш	901955	
21.	Заглушка 3/8" BSP	902001-001	
22.	Пламегаситель отбора паров	902002	
23.	Кронштейн сдвигового клапана	902626	Только для сдвигового клапана
24.	Клапан	902681	Только для сдвигового клапана
25.	Фланец	902682	Только для сдвигового клапана





### 6.3 Сборка линии всасывания

№ п/п	Наименование детали	Номер детали	Примечания
1.	Прямой штуцер 1/4" BSP 12 мм	900032-002	
2.	Фильтр отбора паров	900037	
3.	Трубчатый фильтр отбора паров VFM A	900442	
4.	Труба отбора паров фильтра А	900443	
5.	Труба отбора паров фильтра В	900444	
6.	Труба отбора паров	900445	
7.	Трубчатый фильтр отбора паров VFM B	900449	
8.	Угловая муфта штуцера	901599	
9.	Т-образная муфта штуцера 12*3/8F*12	901600-001	